

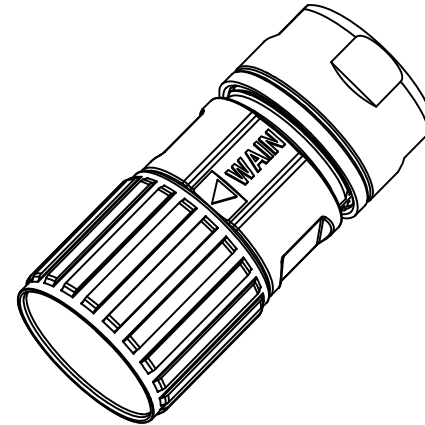
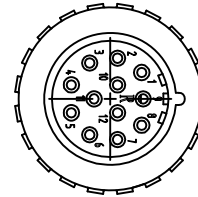
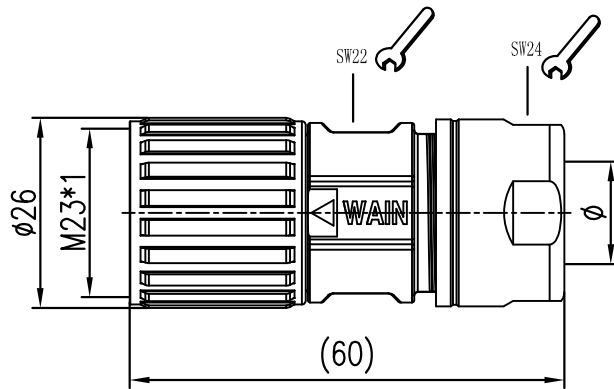
日期/Date
Filing Clerk

- 技术参数:
- 产品系列: MR23
 - 插针数: 12
 - 插针直径(mm) : $\phi 1$
 - 接线范围(mm²/AWG): 0.03-1.0/AWG32-16
 - 接线方式: 冷压连接
 - 额定电流(25℃): 7A
 - 额定电压: 160V
 - 额定脉冲电压: 2.5KV
 - 过电压保护等级: III
 - 污染等级: 3
 - 插针需单独订购。

- 机械参数:
- 外壳材质: 铜合金, 锌合金
 - 外壳表面处理: 镀镍
 - 插芯材质: PBT
 - 密封材质: 氟橡胶
 - 温度范围: -40℃...+130℃
 - 电缆直径: 4.5-14.5mm 屏蔽
 - 插拔次数: >500
 - 防护等级: IP67

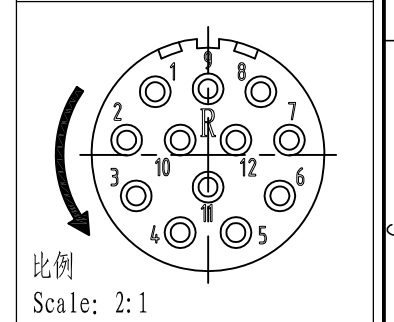
- Technical specification:
- Series: MR23
 - Number of contacts: 12
 - Contact diameter(mm): $\phi 1$
 - Wire gauge(mm²/AWG): 0.03-1.0/AWG32-16
 - Terminal: Crimp
 - Rated current(25℃): 7A
 - Rated voltage: 160V
 - Rated impulse voltage: 2.5KV
 - Overvoltage category: III
 - Pollution degree: 3

- Mechanical specification:
- Material of housing: CuZn,Zinc(GD-Zn)
 - Finish of housing: Nickel-plated
 - Material of Insert: PBT
 - Material of sealing: FPM
 - Temperature range: -40℃...+130℃
 - Cable Outlet: 4.5-14.5mm Shielded
 - Mating cycles: >500
 - Degree of protection: IP67
 - Contact need to be ordered separately.



插针数 Contacts	电缆出口直径 ϕ Cable outlet	产品料号 Cable outlet	型号 Part Code	重量 Weight
12	4.5-8 mm	1810124213004	MR23-012R-T-D8-SH	88g
	6-10 mm	1810124213005	MR23-012R-T-D10-SH	88g
	9-14.5 mm	1810124213006	MR23-012R-T-D14.5-SH	87g

针位排布图
Contact arrangement



标记 Mark	处数 Number	变更描述/Description		签名 Signature	日期 Date	表面处理 Finish				图号 Drawing No.
						-				-
						材料 Material				产品代号 Part Code
						-				MR23-012R-T-DXX-SH
						比例 Scale				产品料号 Part No.
						1:1				-
						版本 REV.				产品名称 Part Name
						V1.3				-
						重量 Weight				厦门唯恩电气有限公司 XIAMEN WAIN ELECTRICAL CO.LTD
						数量 Qty.				
						-				
						工艺 Process				
						批准 Approved				
						HQ ZHANG 30.10.2019				

All Dimensions in mm
Original Size DIN A 4

厦门唯恩电气有限公司
XIAMEN WAIN ELECTRICAL CO.LTD