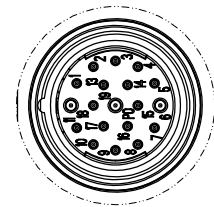
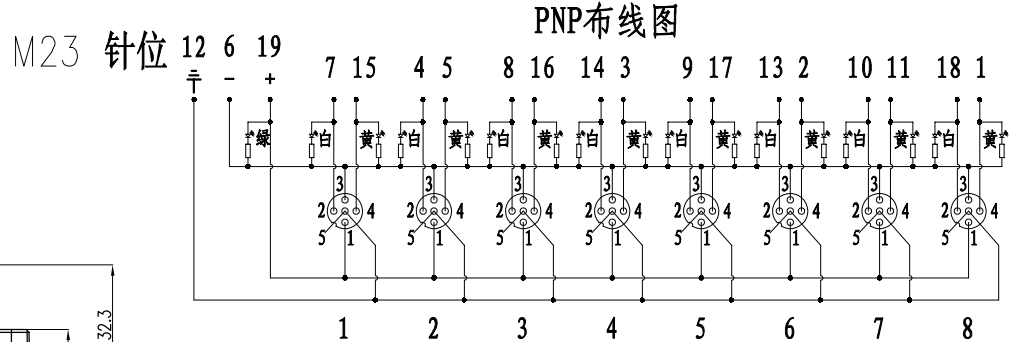
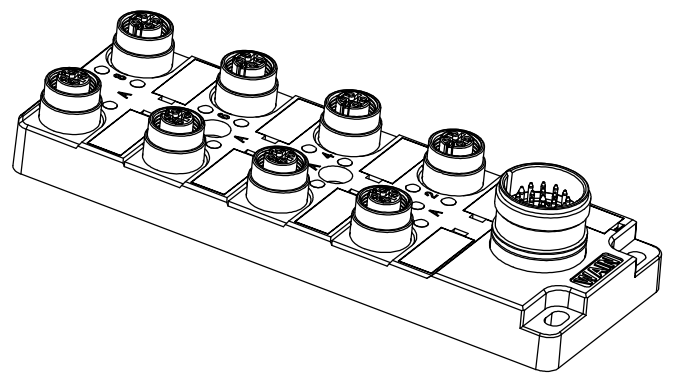


- 技术参数:
- 额定电流(40℃): 总线10A 分线2A
 - 额定电压: 10-30V
 - 污染等级: 3
 - 接触电阻: ≤10mΩ
 - 插拔次数: >100
 - 出线方式: M12 x 1
 - 进线方式: 电缆线
 - 温度范围: -25℃ - +80℃
 - 防护等级: IP67
 - 外壳材料: PA/PBT
 - 绝缘材料: PA

- Technical specification:
- Rated current (40℃): (principal line) 10A (splitter) 2A
 - Rated voltage: 10-30V
 - Pollution degree: 3
 - Contact resistance: ≤10mΩ
 - Mating cycles: >100
 - Entry cable: M12 x 1
 - Incoming mode: electric cable
 - Temperature range: -25℃ - +80℃
 - Degree of protectio: IP67
 - Material of housing : PA/PBT
 - Material of insert: PA



细节I
比例 2:1



					表面处理 Finish	-				图号 Drawing No.	-	
					材料 Material	-				产品代号 Part Code	SJB-M12-8F05A-M23-19P	
标记 Mark	处数 Number	变更描述/Description			签名 Signature	日期 Date			产品料号 Part No.			1713080050601
绘图 Drawn	GY YE	03.03.2023	标准化 Stand.	-	-	比例 Scale	版本 REV.	重量 Weight	数量 Qty.	产品名称 Part Name		SJB-M12-8F05A-M23-19P,成品
审核 Checked	QZ XU	06.03.2023					1:2	V1.0	-	-		
工艺 Process	-	-	批准 Approved	HQ ZHANG	06.03.2023			All Dimensions in mm Original Size DIN A 4		厦门唯恩电气有限公司 XIAMEN WAIN ELECTRICAL CO.LTD		