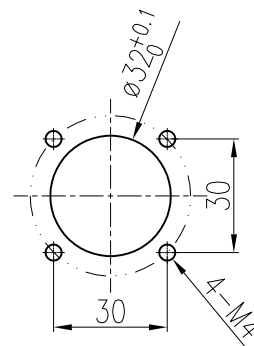
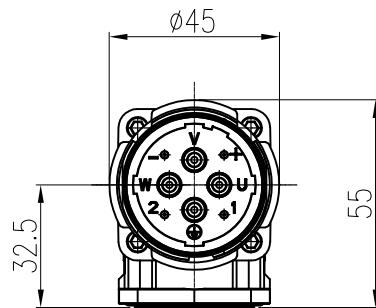
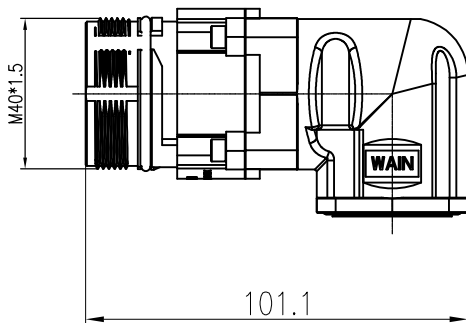


日期/Date

档案员  
Filing Clerk

面板开孔图  
Panel cut out

技术参数:

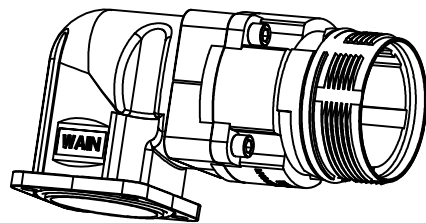
- 插针数: 4/4 4(电力) +4 (信号)
- 额定电流: 63A 20A
- 额定电压: 630V 250V
- 耐电压: 6000V 4000V
- 污染等级: 3
- 接触电阻:  $\leq 3.6 \text{ m}\Omega$  (Power)  
 $\leq 3 \text{ m}\Omega$  (Signal)
- 插拔次数:  $\geq 500$
- 锁定方式: 螺纹锁定M40\*1.5
- 温度范围:  $-20^\circ\text{C} - +130^\circ\text{C}$
- 防护等级: IP67
- 外壳材料: 锌合金
- 绝缘材料: PA
- 接线方式: 冷压连接

须单独订购冷压针: 4 \*  $\varnothing 2 \text{ mm}$ , 4 \*  $\varnothing 3.6 \text{ mm}$

Technical specification:

- Number of contacts: 4/4 4(power) +4(signal)
- Rated current: 63A 20A
- Rated voltage: 630V 250V
- Rated impulse voltage: 6000V 4000V
- Pollution degree: 3
- Contact resistance:  $\leq 3.6 \text{ m}\Omega$  (Power)  
 $\leq 3 \text{ m}\Omega$  (Signal)
- Mating cycles:  $\geq 500$
- Connectoe locking system: screw M40x1.5
- Temperature range:  $-20^\circ\text{C} - +130^\circ\text{C}$
- Degree of protectio: IP67
- Material of housing : Zinc
- Material of insert: PA

Order crimp contacts 4 x  $\varnothing 2 \text{ mm}$ , 4 x  $\varnothing 3.6 \text{ mm}$  separately



标记 Mark	处数 Number	变更描述/Description		姓名/Name	日期/Date	表面处理 Finish					图号 Drawing No.
											-
						材料 Material					产品代号 Part Code
											M40-MC04/4-BK-SE
											产品料号 Part No.
											1700086101001
											产品名称 Part Name
											-
绘图 Drawn	ZM LIN	30.08.2016	标准化 Stand.	-	-	比例 Scale	版本 REV.	重量 Weight	数量 Qty.		
审核 Checked	YY LUO	30.08.2016				1:2	V1.1	404g	-		
工艺 Process	-	-	批准 Approved	YY LUO	30.08.2016						
								All Dimensions in mm Original Size DIN A 4		厦门唯恩电气有限公司 XIAMEN WAIN ELECTRICAL CO.LTD	