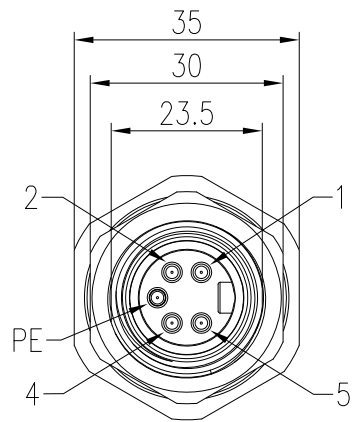
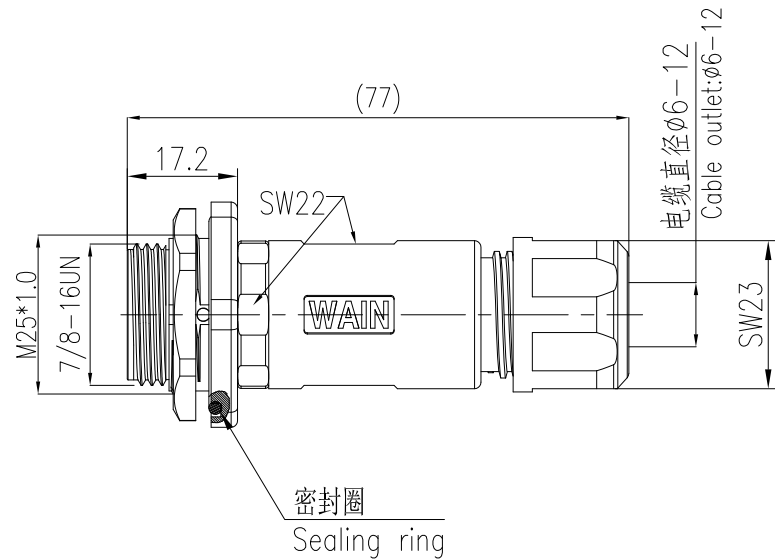
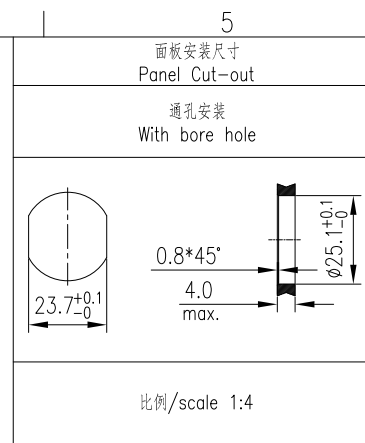


日期/Date	档案员 Filing Clerk	1	2	3
插针数 Contacts	电缆出口直径 Cable outlet	产品料号 Cable outlet	型号 Part Code	重量 Weight
5(4+PE)	6-8 mm	1680057113001	7/8-M05-CCT/R-T-D8	86 g
	8-10 mm	1680057113002	7/8-M05-CCT/R-T-D10	85 g
	10-12 mm	1680057113003	7/8-M05-CCT/R-T-D12	84 g



针位排布图  
Contact arrangement

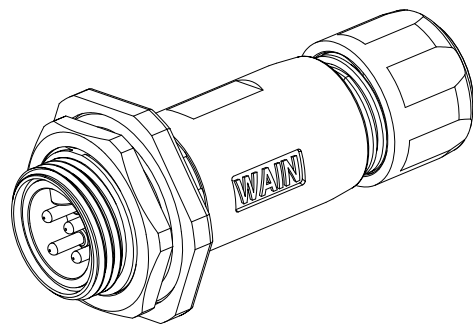


- 技术参数:
- 产品系列: 7/8
  - 插针数: 5(4+PE)
  - 插针分布: 4+PE
  - 插针直径(mm):  $\phi 1.95$
  - 接线范围(mm<sup>2</sup>/AWG): Max1.5/AWG16
  - 接线方式: 螺钉连接
  - 额定电流(40°C): 9A
  - 额定电压: 300V
  - 额定脉冲电压: 4KV
  - 过电压保护等级: III
  - 污染等级: 3

- 机械参数:
- 外壳材质: 铜合金,PA
  - 外壳表面处理: 镀镍
  - 插芯材质: TPU, PA
  - 密封材质: 氟橡胶
  - 温度范围: -25°C...+85°C
  - 电缆直径:  $\phi 6-12$ mm
  - 插拔次数: >100
  - 防护等级: IP67

- Technical specification:
- Series: 7/8
  - Number of contacts: 5(4+PE)
  - Contact arrangement: 4+PE
  - Contact diameter(mm):  $\phi 1.95$
  - Wire gauge(mm<sup>2</sup>/AWG): Max1.5/AWG16
  - Terminal: Screw
  - Rated current(40°C): 9A
  - Rated voltage: 300V
  - Rated impulse voltage: 4KV
  - Overvoltage category: III
  - Pollution degree: 3

- Mechanical specification:
- Material of housing: CuZn,PA
  - Finish of housing: Nickel-plated
  - Material of Insert: TPU, PA
  - Material of sealing: FPM
  - Temperature range: -25°C...+85°C
  - Cable Outlet:  $\phi 6-12$ mm
  - Mating cycles: >100
  - Degree of protection: IP67



标记 Mark	处数 Number	变更描述/Description		签名 Signature	日期 Date	表面处理 Finish	材料 Material				图号 Drawing No.
						-					-
						-					产品代号 Part Code
						-					7/8-M05-CCT/R-T-DX
						-					产品料号 Part No.
						-					-
						-					产品名称 Part Name
						-					-
绘图 Drawn	TC CHEN	日期/Date	26.12.2023	标准化 Stand.	-	-	比例 Scale	版本 REV.	重量 Weight	数量 Qty.	
审核 Checked	ZQ XU	日期/Date	26.12.2023				1:1	V1.1	-	-	
工艺 Process	-		-	批准 Approved	HQ ZHANG	26.12.2023			All Dimensions in mm Original Size DIN A 4		

**厦门唯恩电气有限公司**  
 XIAMEN WAIN ELECTRICAL CO.LTD