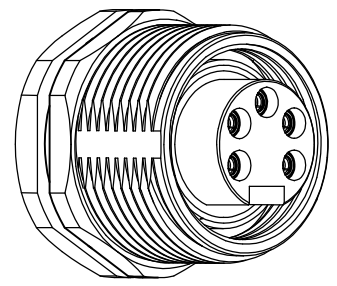
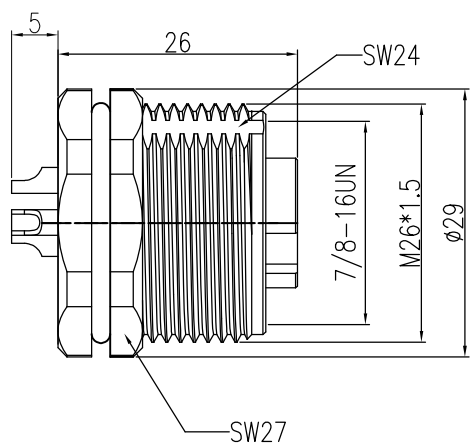
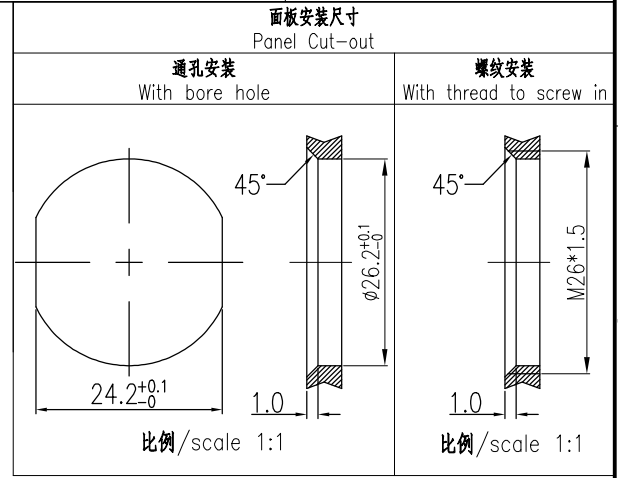


- 技术参数:
- 产品系列: 7/8
  - 插针数: 3、4、5
  - 额定电流(40℃): 10A、8A、8A
  - 额定电压: 300V
  - 额定脉冲电压: 2500V
  - 污染等级: 3
  - 接触电阻: <3mΩ
  - 绝缘电阻: >100MΩ
  - 锁紧方式: 螺纹7/8'-16UN锁紧
  - 绝缘材料组别: III
  - 防护等级: IP67
  - 插拔次数: >100
  - 温度范围: -25℃ ... +85℃
  - 外壳材料: 铜合金镀镍
  - 插体材料: TPU
  - 插针材料: 铜合金
  - 插针电镀材料: 金



针位图 Contact arrangements	3-Pole			4-Pole			5-Pole				
	2	3	1	2	3	4	2	3	4	5	
			X	Y					X	Y	
			1	0.00	-2.36				1	-3.94	-2.28
			2	-3.94	2.26				2	-3.94	2.28
			3	3.94	2.26				3	0.00	4.54
									4	3.94	2.28
									5	3.94	-2.28



- Technical specification:
- Series: 7/8
  - Number of contacts: 3, 4, 5
  - Rated current (40℃): 10A, 8A, 8A
  - Rated voltage: 300V
  - Rated impulse voltage: 2500V
  - Pollution degree: 3
  - Contact resistance: <3mΩ
  - Insulation resistance: >100MΩ
  - Connector locking system: screw 7/8'-16UN
  - Material group: III
  - Degree of protection: IP67
  - Mating cycles: >100
  - Temperature range: -25℃ ... +85℃
  - Material of housing: Copper alloy nickel plated
  - Material of insert: TPU
  - Material of contact: copper alloy
  - Contact plating: Au

插针数 Contacts	产品料号 Cable outlet	型号 Part Code	重量 Weight
5	1680053231504	7/8-F05-BKR-M26-C	60
4	1680043231504	7/8-F04-BKR-M26-C	59
3	1680033231504	7/8-F03-BKR-M26-C	58

标记 Mark	处数 Number	变更描述/Description	姓名/Name	日期/Date	表面处理 Finish	材料 Material	图号 Drawing No.
绘图 Drawn	TC CHEN	12.06.2020	标准化 Stand.	-	-	-	产品代号 Part Code
审核 Checked	ZQ XU	12.06.2020	-	-	-	-	产品料号 Part No.
工艺 Process	-	-	批准 Approved	HQ ZHANG	12.06.2020	比例 Scale	产品名称 Part Name
						1:1	-
						版本 REV.	-
						重量 Weight	-
						数量 Qty.	-

表面处理 Finish: -

材料 Material: -

比例 Scale: 1:1

版本 REV.: V1.0

重量 Weight: -

数量 Qty.: -

All Dimensions in mm  
Original Size DIN A 4

**WAIN** 厦门唯恩电气有限公司  
XIAMEN WAIN ELECTRICAL CO.LTD