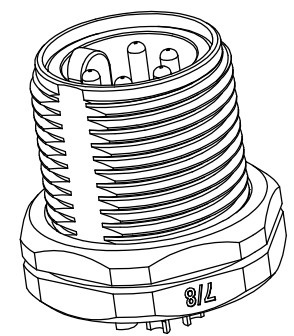
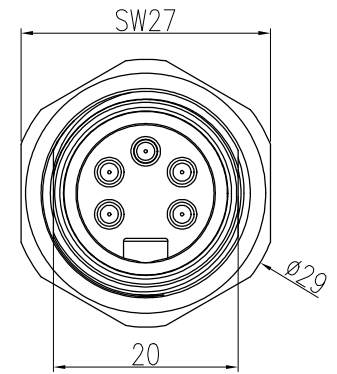
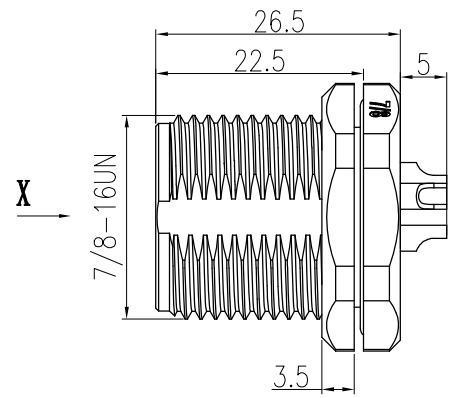


技术参数:

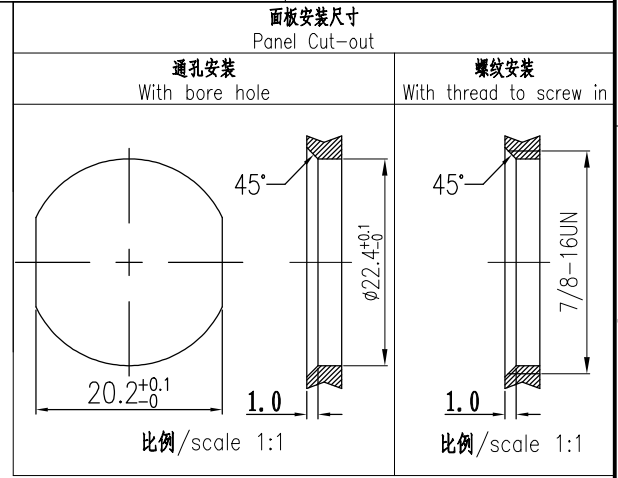
- 产品系列: 7/8
- 插针数: 3、4、5
- 额定电流(40°C): 10A、8A、8A
- 额定电压: 300V
- 额定脉冲电压: 2500V
- 污染等级: 3
- 接触电阻: $\leq 3m\Omega$
- 绝缘电阻: $\geq 100M\Omega$
- 锁紧方式: 螺纹7/8'-16UN锁紧
- 连接方式: 导线
- 线规: max1.5mm²(max.AWG16)
- 绝缘材料组别: II
- 防护等级: IP67
- 插拔次数: ≥ 100
- 温度范围: -25°C ... +85°C
- 外壳材料: 铜合金镀镍
- 插体材料: TPU
- 插针材料: 铜合金
- 插针电镀材料: 金

Technical specification:

- Series: 7/8
- Number of contacts: 3, 4, 5
- Rated current (40°C): 10A, 8A, 8A
- Rated voltage: 300V
- Rated impulse voltage: 2500V
- Pollution degree: 3
- Contact resistance: $\leq 3m\Omega$
- Insulation resistance: $\geq 100M\Omega$
- Connector locking system: screw 7/8'-16UN
- Terminal: wire
- wire gauge: max1.5mm² (max. AWG16)
- Material group: II
- Degree of protection: IP67
- Mating cycles: > 100
- Temperature range: -25°C ... +85°C
- Material of housing: Copper alloy nickel plated
- Material of insert: TPU
- Material of contact: copper alloy
- Contact plating: Au



针位图 Male insert (mating side)	沿 X 方向 看	3-Pole			4-Pole			5-Pole					
		3	2	1	3	2	1	4	3	2	1	5	
			X	Y		X	Y		X	Y		X	Y
		1	0.00	-2.36	1	3.30	-1.90	1	3.94	-2.28	2	3.94	2.28
		2	3.94	2.26	2	2.92	3.48	2	3.94	2.28	3	0.00	4.54
		3	-3.94	2.26	3	-2.92	3.48	3	0.00	4.54	4	-3.94	2.28
					4	-3.30	-1.90	4	-3.94	-2.28	5	-3.94	-2.28



插针数 Contacts	产品料号 Cable outlet	型号 Part Code	重量 Weight
5	1680053131502	7/8-M05-BKR-7/8-C	65 g
4	1680043131502	7/8-M04-BKR-7/8-C	64 g
3	1680033131503	7/8-M03-BKR-7/8-C	63 g

标记 Mark	处数 Number	变更描述/Description	签名 Signature	日期 Date	表面处理 Finish	图号 Drawing No.				
						-				
					材料 Material	-				
绘图 Drawn	L CHEN	05.12.2023	标准化 Stand.	-	比例 Scale	版本 REV.	重量 Weight	数量 Qty.	产品代号 Part Code	7/8-Mxx-BKR-7/8-C
审核 Checked	ZQ XU	05.12.2023			1:1	V1.0	-		产品料号 Part No.	-
工艺 Process	-	-	批准 Approved	HQ ZHANG	05.12.2023	All Dimensions in mm Original Size DIN A 4				

