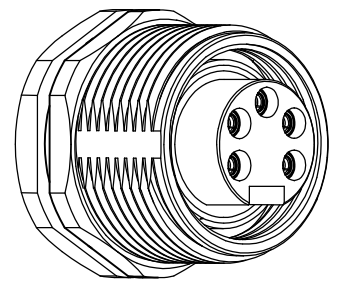
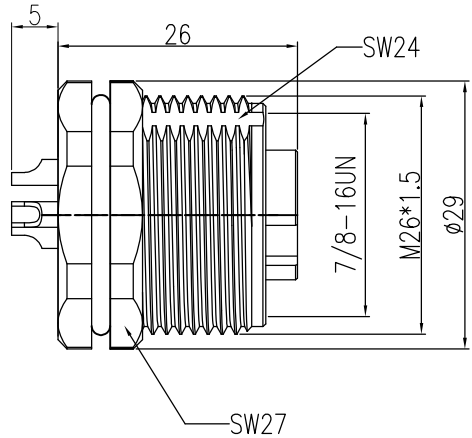
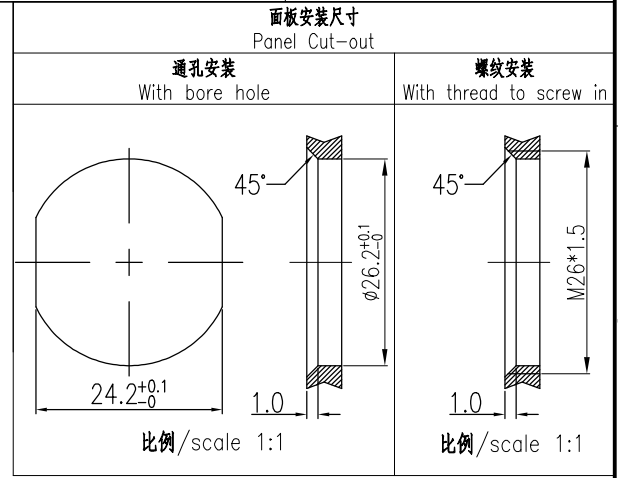


- 技术参数:
- 产品系列: 7/8
  - 插针数: 3、4、5
  - 额定电流(40℃): 10A、8A、8A
  - 额定电压: 300V
  - 额定脉冲电压: 2500V
  - 污染等级: 3
  - 接触电阻: <3mΩ
  - 绝缘电阻: >100MΩ
  - 锁紧方式: 螺纹7/8'-16UN锁紧
  - 绝缘材料组别: III
  - 防护等级: IP67
  - 插拔次数: >100
  - 温度范围: -25℃ ... +85℃
  - 外壳材料: 铜合金镀镍
  - 插体材料: TPU
  - 插针材料: 铜合金
  - 插针电镀材料: 金

- Technical specification:
- Series: 7/8
  - Number of contacts: 3, 4, 5
  - Rated current (40℃): 10A, 8A, 8A
  - Rated voltage: 300V
  - Rated impulse voltage: 2500V
  - Pollution degree: 3
  - Contact resistance: <3mΩ
  - Insulation resistance: >100MΩ
  - Connector locking system: screw 7/8'-16UN
  - Material group: III
  - Degree of protection: IP67
  - Mating cycles: >100
  - Temperature range: -25℃ ... +85℃
  - Material of housing: Copper alloy nickel plated
  - Material of insert: TPU
  - Material of contact: copper alloy
  - Contact plating: Au



针位图 Contact arrangements	3-Pole				4-Pole				5-Pole					
	2	3	X	Y	2	3	X	Y	2	3	4	X	Y	
	1		0.00	-2.36		1		-3.30	-1.90		1		-3.94	-2.28
	2		-3.94	2.26		2		-2.92	3.48		2		-3.94	2.28
	3		3.94	2.26		3		2.92	3.48		3		0.00	4.54
				4			3.30	-1.90	4			3.94	2.28	
											5		3.94	-2.28



插针数 Contacts	产品料号 Cable outlet	型号 Part Code	重量 Weight
5	1680053231504	7/8-F05-BKR-M26-C	60
4	1680043231504	7/8-F04-BKR-M26-C	59
3	1680033231504	7/8-F03-BKR-M26-C	58

标记 Mark	处数 Number	变更描述/Description	姓名/Name	日期/Date	表面处理 Finish	图号 Drawing No.					
绘图 Drawn	TC CHEN	12.06.2020	标准化 Stand.	-	材料 Material	-					
审核 Checked	ZQ XU	12.06.2020				产品代号 Part Code 7/8-FXX-BKR-M26-C					
工艺 Process	-	-	批准 Approved	HQ ZHANG	比例 Scale	版本 REV.	重量 Weight	数量 Qty.	产品料号 Part No. -		
					1:1	V1.0	-	-	产品名称 Part Name -		
						All Dimensions in mm Original Size DIN A 4				厦门唯恩电气有限公司 XIAMEN WAIN ELECTRICAL CO.LTD	