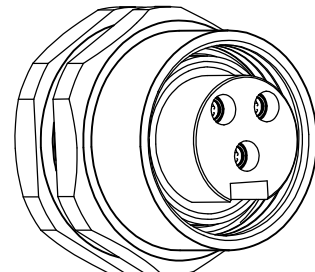
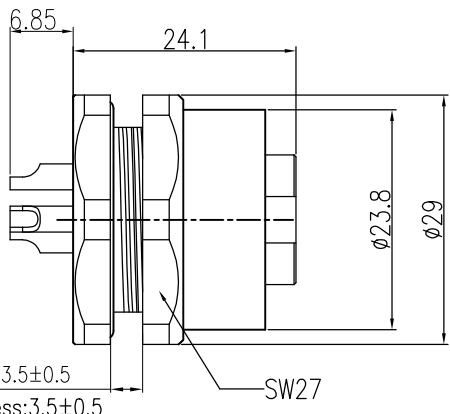


技术参数:

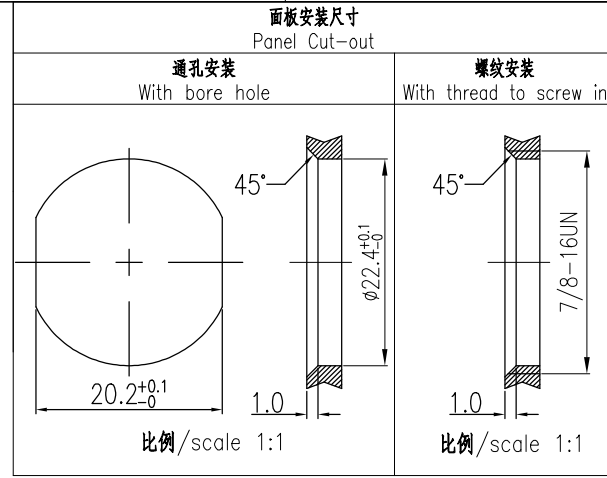
- 产品系列: 7/8
- 插针数: 3、4、5
- 额定电流(40℃): 10A、8A、8A
- 额定电压: 300V
- 额定脉冲电压: 2500V
- 污染等级: 3
- 接触电阻: $\leq 3m\Omega$
- 绝缘电阻: >100M Ω
- 锁紧方式: 螺纹7/8'-16UN锁紧
- 连接方式: 导线
- 线规: 1.5mm² (AWG16)
- 绝缘材料组别: III
- 防护等级: IP67
- 插拔次数: >100
- 温度范围: -25℃ ... +85℃
- 外壳材料: 铜合金镀镍
- 插体材料: TPU
- 插针材料: 铜合金
- 插针电镀材料: 金

Technical specification:

- Series: 7/8
- Number of contacts: 3, 4, 5
- Rated current (40℃): 10A, 8A, 8A
- Rated voltage: 300V
- Rated impulse voltage: 2500V
- Pollution degree: 3
- Contact resistance: $\leq 3m\Omega$
- Insulation resistance: >100M Ω
- Connector locking system: screw 7/8'-16UN
- Terminal: wire
- wire gauge: 1.5mm² (AWG16)
- Material group: III
- Degree of protection: IP67
- Mating cycles: >100
- Temperature range: -25℃ ... +85℃
- Material of housing: Copper alloy nickel plated
- Material of insert: TPU
- Material of contact: copper alloy
- Contact plating: Au



针位图 Contact arrangements	3-Pole			4-Pole			5-Pole			
	2	3	1	2	3	4	2	3	4	5
			X	Y				X	Y	
			1	0.00	-2.36			1	-3.30	-1.90
			2	-3.94	2.26			2	-2.92	3.48
			3	3.94	2.26			3	2.92	3.48
								4	3.30	-1.90
								5	3.94	-2.28



插针数 Contacts	产品料号 Cable outlet	型号 Part Code	重量 Weight
3	1680033231503	7/8-F03-BKR-7/8-C	58
4	1680043231503	7/8-F04-BKR-7/8-C	59
5	1680053231503	7/8-F05-BKR-7/8-C	60

标记 Mark		处数 Number	变更描述/Description		姓名/Name	日期/Date	表面处理 Finish				图号 Drawing No.	
绘图 Drawn		TC CHEN	12.06.2023	标准化 Stand.	-	-	材料 Material				7/8-FXX-BKR-7/8-C	
审核 Checked		ZQ XU	12.06.2023				比例 Scale				产品代号 Part Code	
工艺 Process		-	-	批准 Approved	HQ ZHANG	12.06.2023	1:1	版本 REV.	重量 Weight	数量 Qty.	产品料号 Part No.	
							比例	版本	重量	数量	产品名称 Part Name	
							1:1	V1.0	-	-	-	
							All Dimensions in mm Original Size DIN A 4				厦门唯恩电气有限公司 XIAMEN WAIN ELECTRICAL CO.LTD	