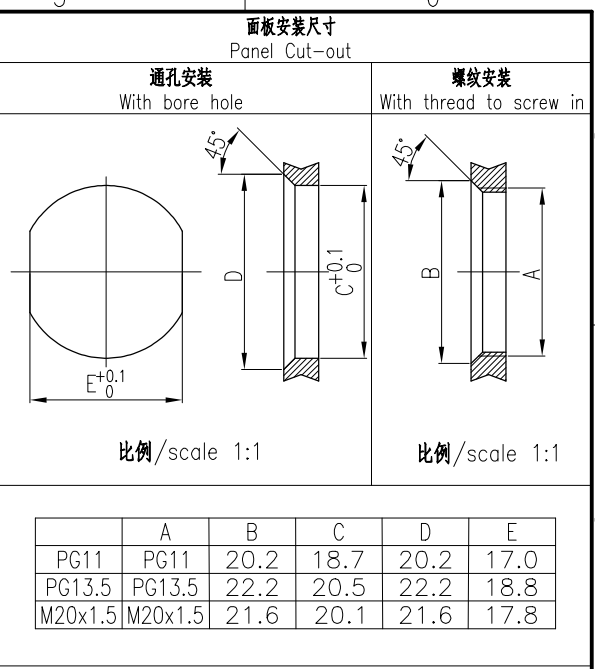
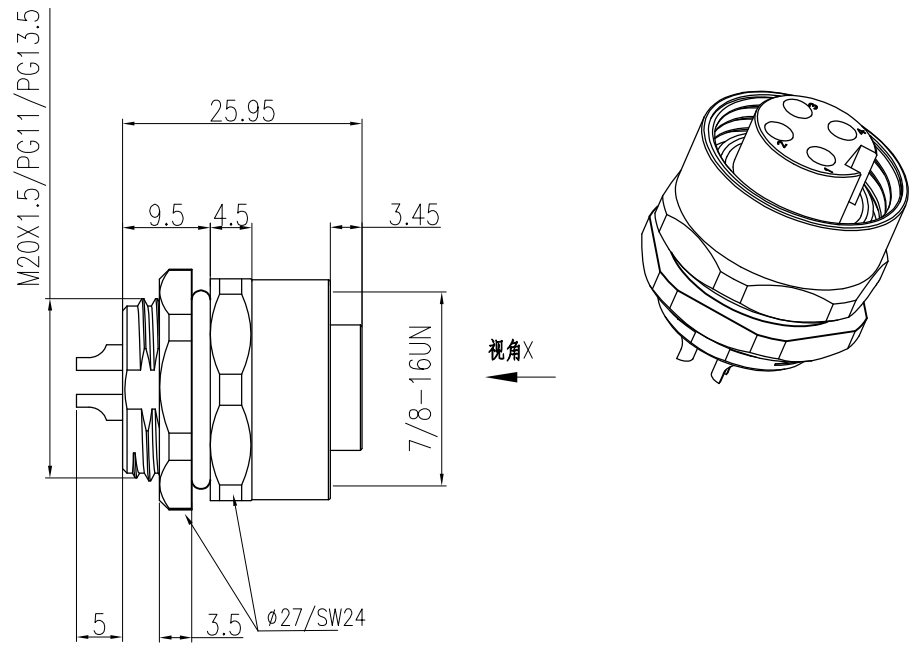
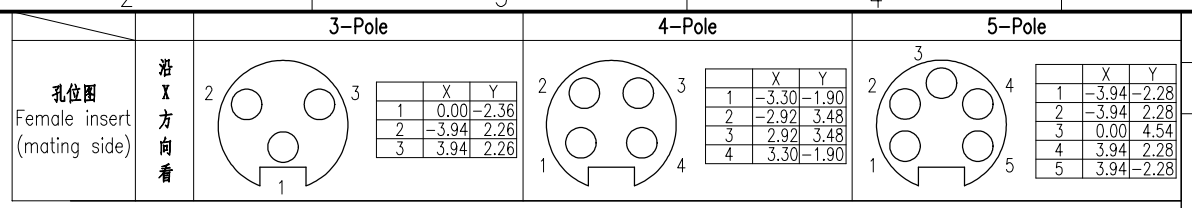


- 技术参数:**
- 产品系列: 7/8
 - 插针数: 3、4、5
 - 额定电流(40℃): 10A、8A、8A
 - 额定电压: 300V
 - 额定脉冲电压: 2500V
 - 污染等级: 3
 - 接触电阻: $\leq 3m\Omega$
 - 绝缘电阻: $\geq 100M\Omega$
 - 锁紧方式: 螺纹7/8'-16UN锁紧
 - 连接方式: 导线
 - 线规: $\max 1.5mm^2$ (max.AWG16)
 - 绝缘材料组别: II
 - 防护等级: IP67
 - 插拔次数: ≥ 100
 - 温度范围: $-25^\circ C \dots +85^\circ C$
 - 外壳材料: 铜合金镀镍
 - 插体材料: TPU
 - 插针材料: 铜合金
 - 插针电镀材料: 金

- Technical specification:**
- Series: 7/8
 - Number of contacts: 3, 4, 5
 - Rated current (40℃): 10A, 8A, 8A
 - Rated voltage: 300V
 - Rated impulse voltage: 2500V
 - Pollution degree: 3
 - Contact resistance: $\leq 3m\Omega$
 - Insulation resistance: $\geq 100M\Omega$
 - Connector locking system: screw 7/8'-16UN
 - Terminal: wire
 - wire gauge: $\max 1.5mm^2$ (max. AWG16)
 - Material group: II
 - Degree of protection: IP67
 - Mating cycles: > 100
 - Temperature range: $-25^\circ C \dots +85^\circ C$
 - Material of housing: Copper alloy nickel plated
 - Material of insert: TPU
 - Material of contact: copper alloy
 - Contact plating: Au



插针数 Contacts	产品料号 Cable outlet	型号 Part Code	重量 Weight
5	1680053231502	7/8-F05-BK-M20-C	57 g
	1680053231501	7/8-F05-BK-PG13.5-C	57 g
	1680053231500	7/8-F05-BK-PG11-C	57 g
4	1680043231502	7/8-F04-BK-M20-C	56 g
	1680043231501	7/8-F04-BK-PG13.5-C	56 g
	1680043231500	7/8-F04-BK-PG11-C	56 g
3	1680033231502	7/8-F03-BK-M20-C	55 g
	1680033231501	7/8-F03-BK-PG13.5-C	55 g
	1680033231500	7/8-F03-BK-PG11-C	55 g

						表面处理 Finish		-		图号 Drawing No.		-		
						材料 Material		-		产品代号 Part Code		7/8-FXX-BK-XX-C		
标记 Mark	处数 Number	变更描述/Description			签名 Signature	日期 Date	比例 Scale	版本 REV.	重量 Weight	数量 Qty.	产品料号 Part No.		-	
绘图 Drawn	JS.WU	02.03.2024	标准化 Stand.			产品名称 Part Name					-			
审核 Checked	ZQ.XU	02.03.2024				1:1		V1.0						
工艺 Process			批准 Approved	HQ.ZHANG	02.03.2024			All Dimensions in mm Original Size DIN A 4				厦门唯恩电气有限公司 XIAMEN WAIN ELECTRICAL CO.LTD		