

日期/Date  
 档案员  
 Filing Clerk

技术参数:

- 产品系列: 7/8
- 插针数: 3(2+PE)
- 插针分布: 2+PE
- 插针直径(mm):  $\phi 1.95$
- 额定电流(40°C): 10A
- 额定电压: 300V
- 额定脉冲电压: 4KV
- 过电压保护等级: III
- 污染等级: 3

机械参数:

- 外壳材质: 铜合金,PA
- 外壳表面处理: 镀镍
- 插芯材质: TPU、PA
- 密封材质: 氟橡胶
- 温度范围:  $-25^{\circ}\text{C}\dots+85^{\circ}\text{C}$
- 电缆直径:  $\phi 6-12\text{mm}$
- 插拔次数: >100
- 防护等级: IP67

Technical specification:

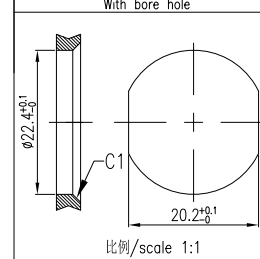
- Series: 7/8
- Number of contacts: 3(2+PE)
- Contact arrangement: 2+PE
- Contact diameter(mm):  $\phi 1.95$
- Rated current(40°C): 10A
- Rated voltage: 300V
- Rated impulse voltage: 4KV
- Overvoltage category: III
- Pollution degree: 3

Mechanical specification:

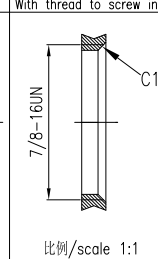
- Material of housing: CuZn,PA
- Finish of housing: Nickel-plated
- Material of Insert: TPU、PA
- Material of sealing: FPM
- Temperature range:  $-25^{\circ}\text{C}\dots+85^{\circ}\text{C}$
- Cable Outlet:  $\phi 6-12\text{mm}$
- Mating cycles: >100
- Degree of protection: IP67

面板安装尺寸  
 Panel Cut-out

通孔安装  
 With bore hole

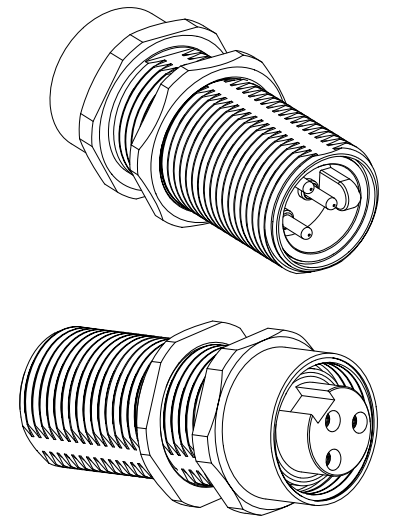
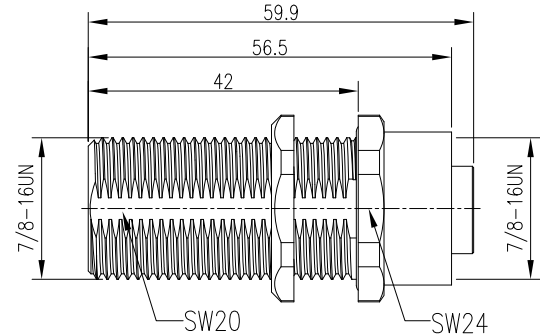
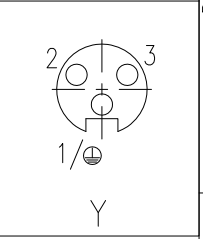
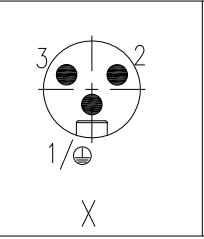


螺纹安装  
 With thread to screw in



针位图

Contact arrangements



				表面处理 Finish				-				图号 Drawing No.		-	
				材料 Material				-				产品代号 Part Code		7/8-M03-BK-F03-7/8	
标记 Mark		处数 Number		变更描述/Description				签名 Signature		日期 Date		产品料号 Part No.		1680033001001	
		姓名/Name		日期/Date				姓名/Name		日期/Date		比例 Scale		版本 REV.	
绘图 Drawn		TC CHEN		11.06.2019		标准化 Stand.		-		-		重量 Weight		-	
审核 Checked		ZQ XU		11.06.2019								数量 Qty.		-	
工艺 Process		-		-		批准 Approved		HQ ZHANG		11.06.2019		All Dimensions in mm Original Size DIN A 4		厦门唯恩电气有限公司 XIAMEN WAIN ELECTRICAL CO.LTD	