

技术参数:

- 产品系列: M17
- 插针数: 7(6+PE)
- 插针直径(mm): $\phi 1$
- 接线范围(mm²/AWG): 0.03-1.5/AWG32-16
- 接线方式: 冷压连接
- 额定电流(25℃): 14A
- 额定电压: 630V
- 额定脉冲电压: 6KV
- 过电压保护等级: III
- 污染等级: 3
- 插针需单独订购。

机械参数:

- 外壳材质: 铜合金, 锌合金
- 外壳表面处理: 镀镍
- 插芯材质: PBT
- 密封材质: 氟橡胶
- 温度范围: -40℃...+130℃
- 电缆直径: 6-12mm 屏蔽
- 插拔次数: >500
- 防护等级: IP67

Technical specification:

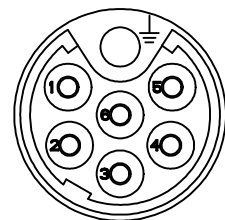
- Series: M17
- Number of contacts: 7(6+PE)
- Contact diameter(mm): $\phi 1$
- Wire gauge(mm²/AWG): 0.03-1.5/AWG32-16
- Terminal: Crimp
- Rated current(25℃): 14A
- Rated voltage: 630V
- Rated impulse voltage: 6KV
- Overvoltage category: III
- Pollution degree: 3

Mechanical specification:

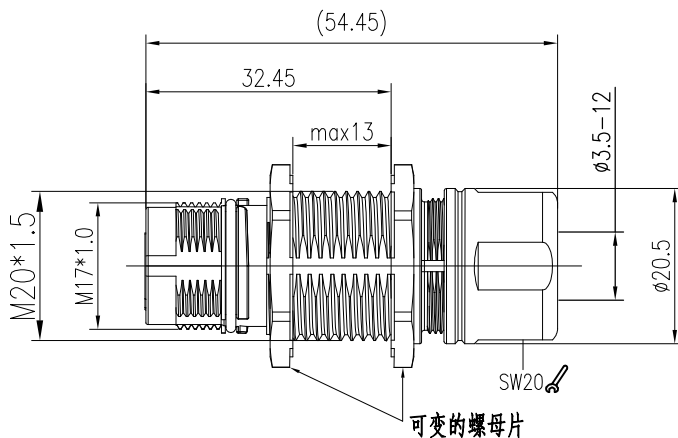
- Material of housing: CuZn,Zinc(GD-Zn)
- Finish of housing: Nickel-plated
- Material of Insert: PBT
- Material of sealing: FPM
- Temperature range: -40℃...+130℃
- Cable Outlet: 6-12mm Shielded
- Mating cycles: >500
- Degree of protection: IP67
- Contact need to be ordered separately.

插针数 Contacts	电缆出口直径 ϕ Cable outlet	产品料号 Cable outlet	型号 Part Code	重量 Weight
7(6+PE)	3.5-6mm	-	M17-007R-CCT/RA-D6-SH	-
	6-9.5mm	1650077002517	M17-007R-CCT/RA-D9.5-SH	-
	9.5-12 mm	1650077002518	M17-007R-CCT/RA-D12-SH	-

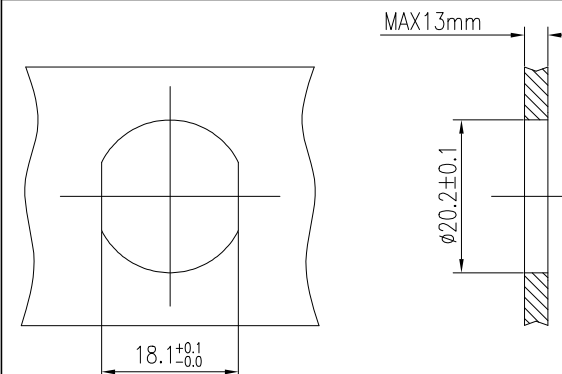
针位排布图
Contact arrangement



比例
Scale: 2:1



面板安装开孔图 Panel cut out



标记 Mark	处数 Number	变更描述/Description		姓名 Signature	日期 Date	表面处理 Finish	-			图号 Drawing No.	-
						材料 Material	-			产品代号 Part Code	-
						比例 Scale	版本 REV.	重量 Weight	数量 Qty.	产品料号 Part No.	-
绘图 Drawn	TC CHEN	日期/Date	13.06.2022	姓名/Name	-	1:1	V1.1	-	-	产品名称 Part Name	-
审核 Checked	QZ XU	日期/Date	13.06.2022	姓名/Name	-		All Dimensions in mm Original Size DIN A 4				厦门唯恩电气有限公司 XIAMEN WAIN ELECTRICAL CO.LTD
工艺 Process	-	日期/Date	-	姓名/Name	HQ ZHANG						
				批准 Approved							