

日期/Date
Filing Clerk
1

2

3

4

5

6

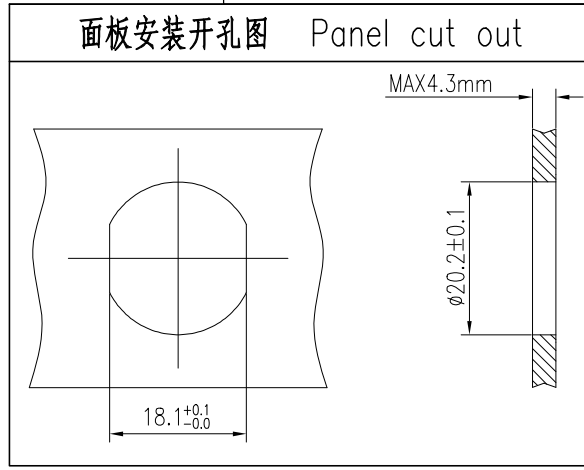
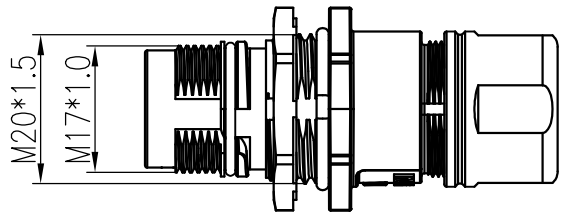
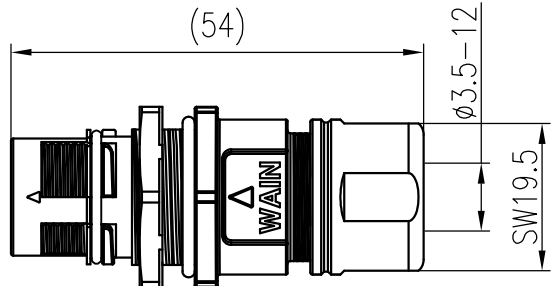
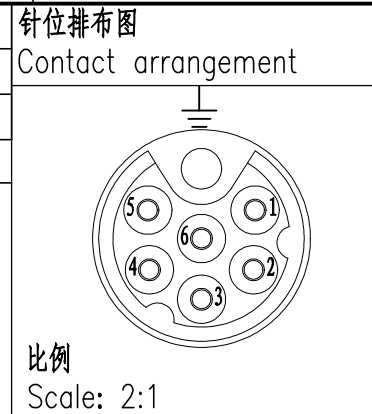
技术参数:
 - 产品系列: M17
 - 插针数: 7(6+PE)
 - 插针直径(mm): $\phi 1$
 - 接线范围(mm²/AWG): 0.03-1.5/AWG32-16
 - 接线方式: 冷压连接
 - 额定电流(25℃): 14A
 - 额定电压: 630V
 - 额定脉冲电压: 6KV
 - 过电压保护等级: III
 - 污染等级: 3
 - 插针需单独订购。

机械参数:
 - 外壳材质: 铜合金, 锌合金
 - 外壳表面处理: 镀镍
 - 插芯材质: PBT
 - 密封材质: 氟橡胶
 - 温度范围: -40℃...+130℃
 - 电缆直径: 3.5-12mm 屏蔽
 - 插拔次数: >500
 - 防护等级: IP67

Technical specification:
 - Series: M17
 - Number of contacts: 7(6+PE)
 - Contact diameter(mm): $\phi 1$
 - Wire gauge(mm²/AWG): 0.03-1.5/AWG32-16
 - Terminal: Crimp
 - Rated current(25℃): 14A
 - Rated voltage: 630V
 - Rated impulse voltage: 6KV
 - Overvoltage category: III
 - Pollution degree: 3

Mechanical specification:
 - Material of housing: CuZn,Zinc(GD-Zn)
 - Finish of housing: Nickel-plated
 - Material of Insert: PBT
 - Material of sealing: FPM
 - Temperature range: -40℃...+130℃
 - Cable Outlet: 3.5-12mm Shielded
 - Mating cycles: >500
 - Degree of protection: IP67
 - Contact need to be ordered separately.

插针数 Contacts	电缆出口直径 ϕ Cable outlet	产品料号 Cable outlet	型号 Part Code	重量 Weight
7(6+PE)	3.5-6mm	-	M17-007/B-CCT/R-6-SH	-
	6-9.5mm	1650077002511	M17-007/B-CCT/R-D9.5-SH	-
	9.5-12 mm	1650077002512	M17-007/B-CCT/R-D12-SH	-



					表面处理 Finish	-				图号 Drawing No.	-
					材料 Material	-				产品代号 Part Code	-
标记 Mark	处数 Number	变更描述/Description		签名 Signature	日期 Date	比例 Scale	版本 REV.	重量 Weight	数量 Qty.	产品料号 Part No.	-
姓名/Name	日期/Date	姓名/Name	日期/Date	产品名称 Part Name	-						
绘图 Drawn	TC CHEN	13.06.2022	标准化 Stand.	-	-	1:1	V1.1	-	-	厦门唯恩电气有限公司 XIAMEN WAIN ELECTRICAL CO. LTD	
审核 Checked	QZ XU	13.06.2022									
工艺 Process	-	-	批准 Approved	HQ ZHANG	13.06.2022	All Dimensions in mm Original Size DIN A 4					

1 2 3 4 5 6