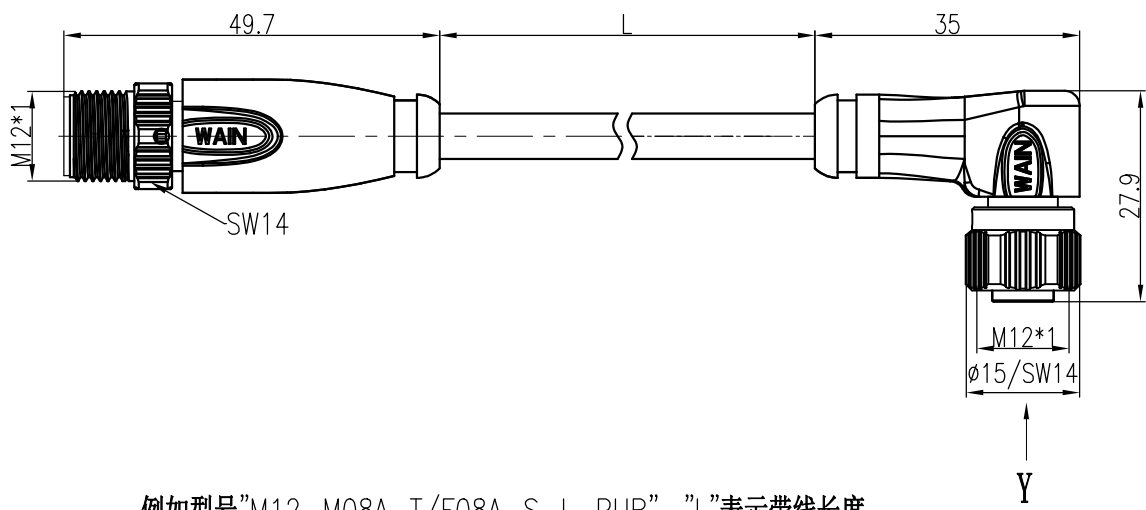


- 技术参数:**
- 产品系列: M12 A-Code
 - 插针数: 8
 - 额定电流(40℃): 2A
 - 额定电压: 60V
 - 额定脉冲电压: 800V
 - 污染等级: 3
 - 接触电阻: <3mΩ
 - 绝缘电阻: >100MΩ
 - 锁紧方式: 螺纹式M12*1
 - 电缆类型: PUR, 黑色RAL9005
 - 线规: 0.25mm² (AWG24)
 - 防护等级: IP67
 - 插拔次数: >100
 - 温度范围: -25℃ ... +85℃
 - 外壳材料: TPU
 - 插体材料: PA
 - 插针材料: 铜合金
 - 插针电镀材料: 金

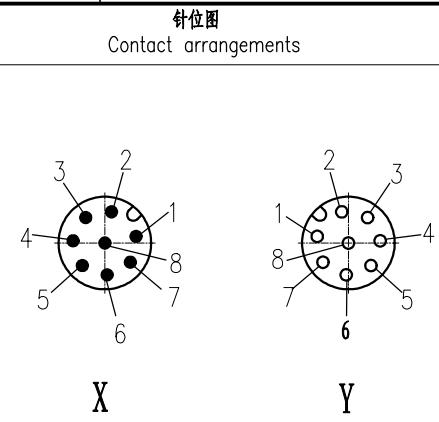
- Technical specification:**
- Series: M12 A-Code
 - Number of contacts: 8
 - Rated current (40℃): 2A
 - Rated voltage: 60V
 - Rated impulse voltage: 800V
 - Pollution degree: 3
 - Contact resistance: <3mΩ
 - Insulation resistance: >100MΩ
 - Connector locking system: screw M12*1
 - Cable type: PUR, Black RAL 9005
 - Wire gauge: 0.25mm² (AWG24)
 - Degree of protection: IP67
 - Mating cycles: >100
 - Temperature range: -25℃ ... +85℃
 - Material of housing: TPU
 - Material of insert: PA
 - Material of contact: copper alloy
 - Contact plating: Au



例如型号”M12-M08A-T/F08A-S-L-PUR”, ”L”表示带线长度, 单位m.

Ex: Part code ”M12-M08A-T/F08A-S-L-PUR”, the ”L” represents the cable length, unit m.

| | | | |
|---------------|---------------------------|---------|----------|
| 1630084004008 | M12-M08A-T/F08A-S-5.0-PUR | 5.0m | 172.1g |
| 1630085004041 | M12-M08A-T/F08A-S-1.5-PUR | 1.5m | 89.5g |
| - | M12-M08A-T/F08A-S-L-PUR | Lm | -g |
| 产品料号 Part NO. | 产品代号 Part Code | 线缆长度(L) | 重量Weight |



接线图
Circuit diagram

| | | |
|----|-----------|---|
| 1) | 白色 white | 1 |
| 2) | 棕色 brown | 2 |
| 3) | 绿色 green | 3 |
| 4) | 黄色 yellow | 4 |
| 5) | 灰色 grey | 5 |
| 6) | 粉色 pink | 6 |
| 7) | 蓝色 blue | 7 |
| 8) | 红色 red | 8 |

| | | | | | | | | | | | | |
|---------------|--------------|------------------|------------|----------------|-----------------|------------|-------------|------------|---|-------------------|-----------------------------|---|
| | | | | | 表面处理 Finish | - | | | | 图号 Drawing No. | - | |
| | | | | | 材料 Material | - | | | | 产品代号 Part Code | M12-M08A-T/ F08A-S-L-PUR | |
| 标记 Mark | 处数 Number | 变更描述/Description | | | 签名 Signature | 日期 Date | | | | | 产品料号 Part No. | - |
| | | 姓名/Name | 日期/Date | | 姓名/Name | 日期/Date | 比例 Scale | 版本 REV. | 重量 Weight | 数量 Qty. | 产品名称 Part Name | - |
| 绘图 Drawn | | TC CHEN | 17.11.2020 | 标准化 Stand. | - | - | 1:1 | V1.2 | -g | - | | |
| 审核 Checked | | ZQ XU | 17.11.2020 | | | | | | | | | |
| 工艺 Process | | - | - | 批准 Approved | HQ ZHANG | 17.11.2020 | | | All Dimensions in mm Original Size DIN A 4 | | | |