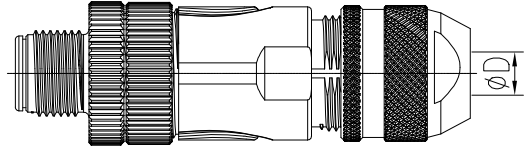
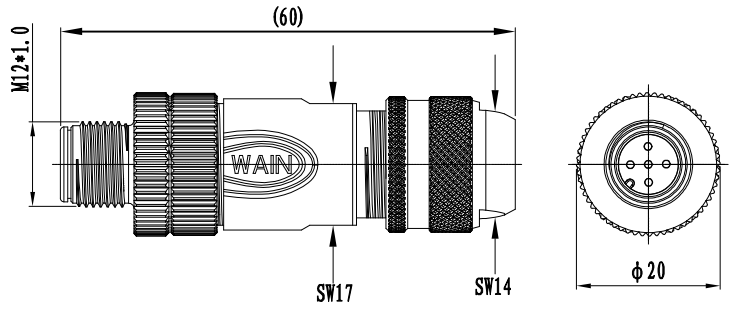
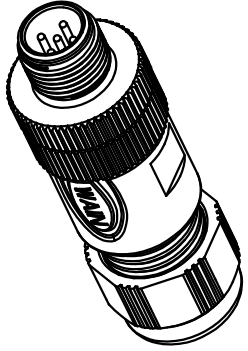
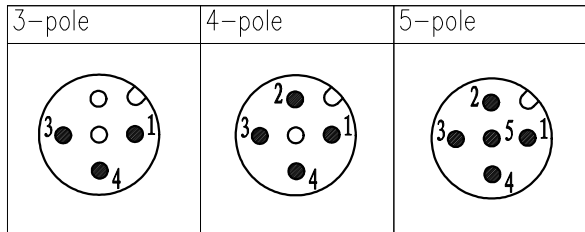


| 插针数 Contacts | 电缆出口直径φ Cable outlet | 产品料号 Part No. | 型号 Part Code | 重量 Weight |
|-----------------|-------------------------|------------------|--------------------|--------------|
| 3 | 4-6 mm | 1630034132500 | M12-MST03A-T-D6-SH | -g |
| | 6-8 mm | 1630034133505 | M12-MST03A-T-D8-SH | -g |
| 4 | 4-6 mm | 1630034132501 | M12-MST04A-T-D6-SH | -g |
| | 6-8 mm | 1630044132002 | M12-MST04A-T-D8-SH | -g |
| 5 | 4-6 mm | 1630054132001 | M12-MST05A-T-D6-SH | -g |
| | 6-8 mm | 1630054132002 | M12-MST05A-T-D8-SH | -g |



针位排布图
 Contact arrangement



技术参数:

- 产品系列: M12-A 编码
- 插针数: 3 4 5
- 额定电流(40℃): 4A 4A 4A
- 额定电压: 250V 250V 125V
- 额定脉冲电压: 2500V 2500V 1500V
- 污染等级: 3
- 接触电阻: <10mΩ
- 防护等级: IP67
- 插拔次数: >100
- 温度范围: -40℃...+85℃
- 绝缘阻抗: >100MΩ
- 接线方式: 焊接
- 线径范围: max.0.75mm² (max.AWG18)
- 电缆直径: 4-6mm, 6-8mm

Technical specification:

- Series: M12 A-Code
- Number of contacts: 3 4 5
- Rated current(40℃): 4A 4A 4A
- Rated voltage: 250V 250V 125V
- Rated impulse voltage: 2500V 2500V 1500V
- Pollution degree: 3
- Contact resistance: <10mΩ
- Degree of protection: IP67
- Mating cycles: >100
- Temperature range: -40℃ - +85℃
- Insulation resistance: >100MΩ
- Termination method: solder
- Wire gauge: max.0.75mm² (max.AWG18)
- Cable Outlet: 4-6mm, 6-8mm

材料特性:

- 锁紧螺帽: 金属
- 插针材料: 铜合金
- 插针表面处理: 镀金
- 外壳材料: 锌合金
- 绝缘材料: PA
- 是否屏蔽: 是

Material properties:

- Material of locking system: Metal
- Material of contact: copper alloy
- Contact plating: Au
- Material of housing: Zinc die-cast
- Material of Insert: PA
- Whether to block: Yes

符合标准: IEC 61076-2-101

Standards: IEC 61076-2-101

| 标记 Mark | | 处数 Number | 变更描述/Description | | 签名 Signature | 日期 Date | 表面处理 Finish | | | | 图号 Drawing No. |
|---------------|--|--------------|------------------|----------------|-----------------|------------|---|------------|--------------|------------|---------------------|
| 绘图 Drawn | | L CHEN | 18.08.2023 | 标准化 Stand. | - | - | 材料 Material | | | | 产品代号 Part Code |
| 审核 Checked | | ZQ XU | 18.08.2023 | | | | 比例 Scale | | | | 产品料号 Part No. |
| 工艺 Process | | - | - | 批准 Approved | HQ ZHANG | 18.08.2023 | 1:1 | 版本 REV. | 重量 Weight | 数量 Qty. | 产品名称 Part Name |
| | | | | | | | 比例 | 版本 | 重量 | 数量 | 图号 |
| | | | | | | | 1:1 | V1.0 | -g | - | 产品代号 |
| | | | | | | | All Dimensions in mm Original Size DIN A 4 | | | | M12-MST0xA-T-Dxx-SH |
| | | | | | | | 厦门唯恩电气有限公司 XIAMEN WAIN ELECTRICAL CO.LTD | | | | |