

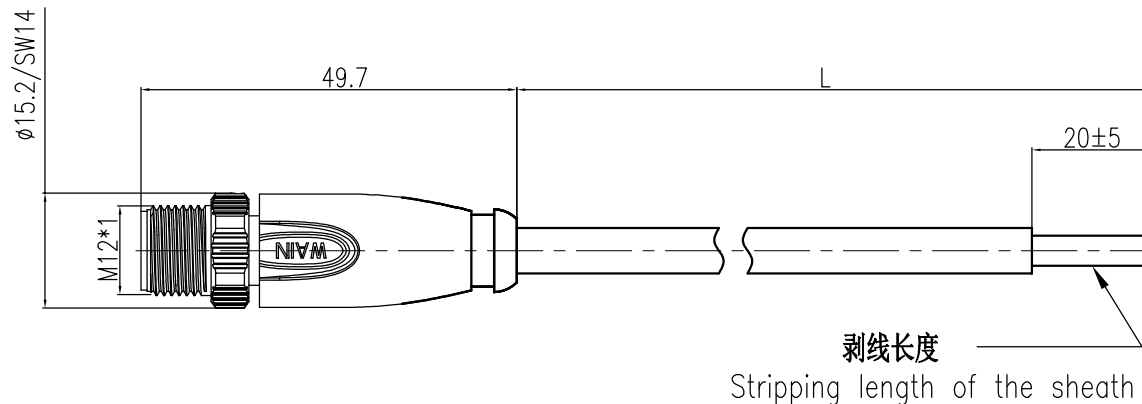
技术参数:

- 产品系列: M12 A-code
- 插针数: 5
- 额定电流(40℃): 4A
- 额定电压: 125V
- 额定脉冲电压: 1500V
- 污染等级: 3
- 接触电阻: ≤10mΩ
- 绝缘电阻: ≥100MΩ
- 锁紧方式: 螺纹式M12*1
- 电缆类型: PUR, 黑色RAL9005
- 线规: 0.25mm² (AWG24)
- 防护等级: IP67
- 插拔次数: >100
- 温度范围: -25℃ ... +85℃
- 锁紧螺帽: 金属
- 外壳材料: TPU
- 插体材料: PA
- 插针材料: 铜合金
- 插针电镀材料: 金

Technical specification:

- Series: M12 A-Code
- Number of contacts: 5
- Rated current (40℃): 4A
- Rated voltage: 125V
- Rated impulse voltage: 1500V
- Pollution degree: 3
- Contact resistance: ≤10mΩ
- Insulation resistance: ≥100MΩ
- Connector locking system: screw M12*1
- Cable type: PUR, Black RAL 9005
- Wire gauge: 0.25mm² (AWG24)
- Degree of protection: IP67
- Mating cycles: >100
- Temperature range: -25℃ ... +85℃
- Material of locking system: Metal
- Material of housing: TPU
- Material of insert: PA
- Material of contact: copper alloy
- Contact plating: Au

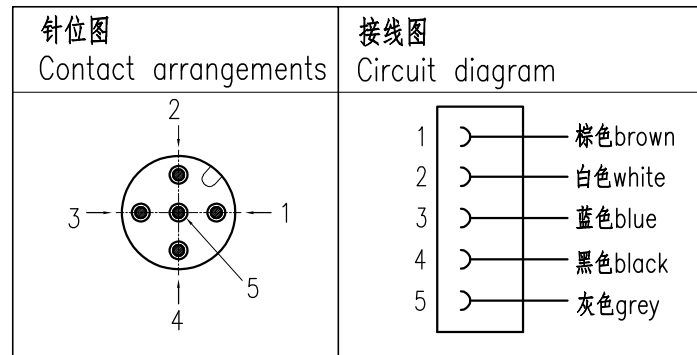
插针数 Contacts	料号 Order No.	产品代号 Part Code	电缆长度(L) Cable length	重量 Weight
5	1630054014041	M12-M05A-T-1.5-PUR	1.5m	69g
	1630054014042	M12-M05A-T-5.0-PUR	5m	197g



例如型号”M12-M05A-T-L-PUR”,

”L”表示带线长度, 单位m。

Ex: Part code ”M12-M05A-T-L-PUR”,
the ”L” represents the cable length, unit m.



标记 Mark	处数 Number	变更描述/Description	签名 Signature	日期 Date	表面处理 Finish	材料 Material	比例 Scale	版本 REV.	重量 Weight	数量 Qty.	图号 Drawing No.	产品代号 Part Code	产品料号 Part No.	产品名称 Part Name
					-	-	1:1	V1.1	-	-	-	M12-M05A-T-L-PUR	-	-
绘图 Drawn	ZM LIN	18.03.2014	标准化 Stand.	-										
审核 Checked	YY LUO	18.03.2014												
工艺 Process	-	-	批准 Approved	YY LUO	18.03.2014									

All Dimensions in mm
Original Size DIN A 4

厦门唯恩电气有限公司
XIAMEN WAIN ELECTRICAL CO.LTD