

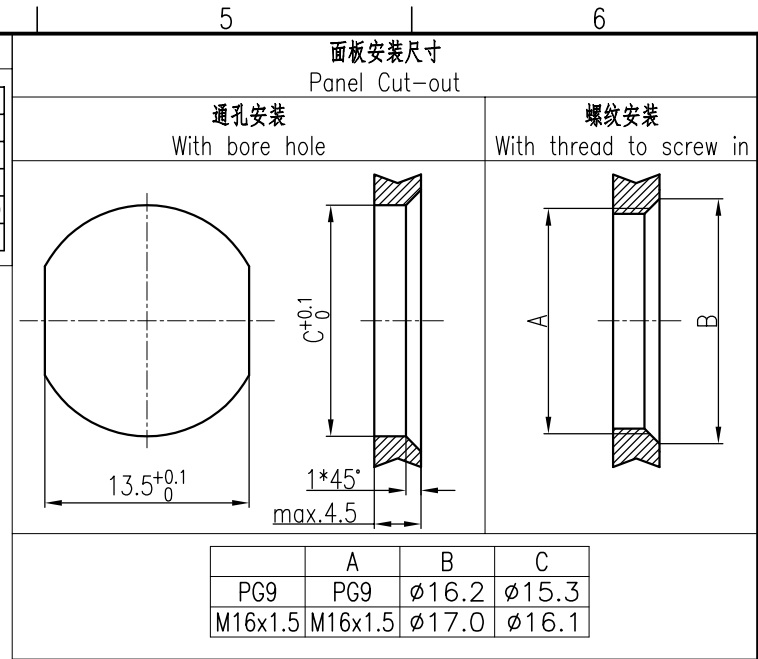
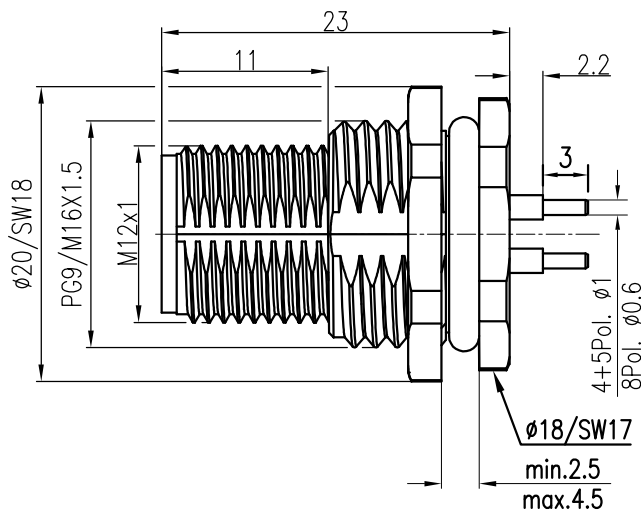
- 技术参数:**
- 产品系列: M12 B-Code
  - 插针数: 4、5
  - 额定电流(40°C): 4A
  - 额定电压: 250V(4-pole)、125V(5-pole)
  - 额定脉冲电压: 2500V(4-pole)、1500V(5-pole)

- 污染等级: 3
- 接触电阻:  $\leq 10\text{m}\Omega$
- 绝缘电阻:  $\geq 100\text{M}\Omega$
- 锁紧方式: 螺纹式M12\*1
- 连接方式: 浸焊
- 防护等级: IP67
- 插拔次数:  $\geq 100$
- 温度范围:  $-40^\circ\text{C} \dots +85^\circ\text{C}$
- 外壳材料: 铸锌镀镍
- 插体材料: PA
- 插针材料: 铜合金
- 插针电镀材料: 金

**Technical specification:**

- Series: M12 B-Code
- Number of contacts: 4、5
- Rated current (40°C): 4A
- Rated voltage: 250V(4-pole)、125V(5-pole)
- Rated impulse voltage: 2500V(4-pole)、1500V(5-pole)
- Pollution degree: 3
- Contact resistance:  $\leq 10\text{m}\Omega$
- Insulation resistance:  $\geq 100\text{M}\Omega$
- Connector locking system: screw M12\*1
- Terminal: dip solder
- Degree of protection: IP67
- Mating cycles:  $\geq 100$
- Temperature range:  $-40^\circ\text{C} \dots +85^\circ\text{C}$
- Material of housing: Zinc diecasting nickel plated
- Material of insert: PA
- Material of contact: copper alloy
- Contact plating: Au

4-Pole			5-Pole					
针位图 Contact arrangements		X	Y		X	Y		
		1	2.50		0.00	1	2.50	0.00
		2	0.00		2.50	2	0.00	2.50
		3	-2.50		0.00	3	-2.50	0.00
		4	0.00		-2.50	4	0.00	-2.50
5	0.00	0.00	5	0.00	0.00			



插针数 Contacts	产品料号 Cable outlet	型号 Part Code	重量 Weight
4	1630043141012	M12-M04B-BKR-PG9-D	12.8 g
	1630043141013	M12-M04B-BKR-M16-D	13 g
5	1630053141012	M12-M05B-BKR-PG9-D	13 g
	1630053141013	M12-M05B-BKR-M16-D	13.2 g

				表面处理 Finish	-				图号 Drawing No.	-	
				材料 Material	-				产品代号 Part Code	M12-M0XB-BKR-XX-D	
标记 Mark	处数 Number	变更描述/Description		签名 Signature	日期 Date					产品料号 Part No.	-
绘图 Drawn	ZH SU	18.12.2020	标准化 Stand.	-	-	比例 Scale	版本 REV.	重量 Weight	数量 Qty.	产品名称 Part Name	-
审核 Checked	ZQ XU	18.12.2020				2:1	V1.1	-	-		
工艺 Process	-	-	批准 Approved	HQ ZHANG	18.12.2020	All Dimensions in mm Original Size DIN A 4				<b>厦门唯恩电气有限公司</b> XIAMEN WAIN ELECTRICAL CO.LTD	