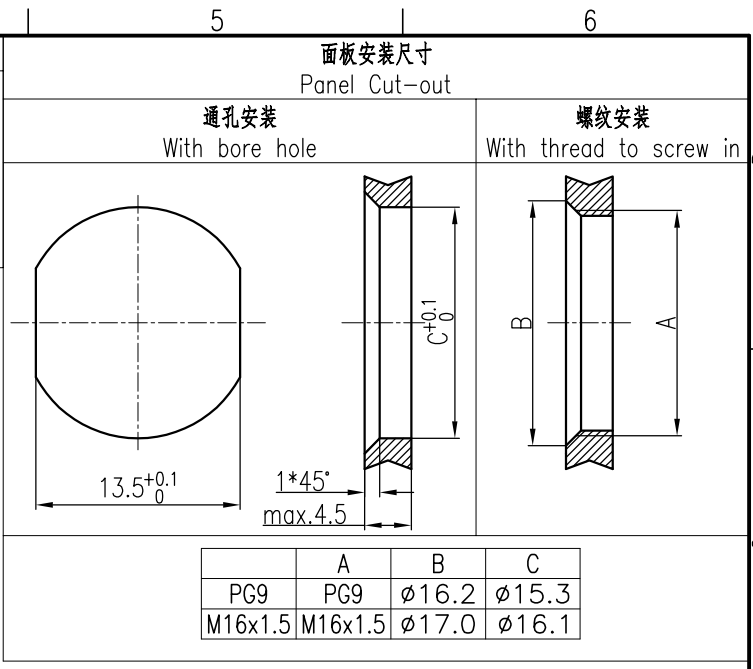
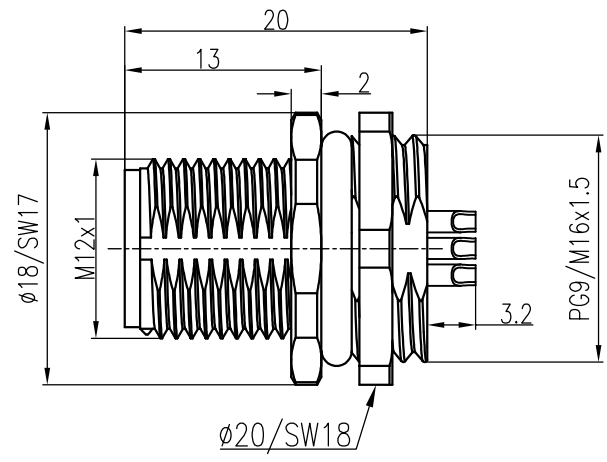
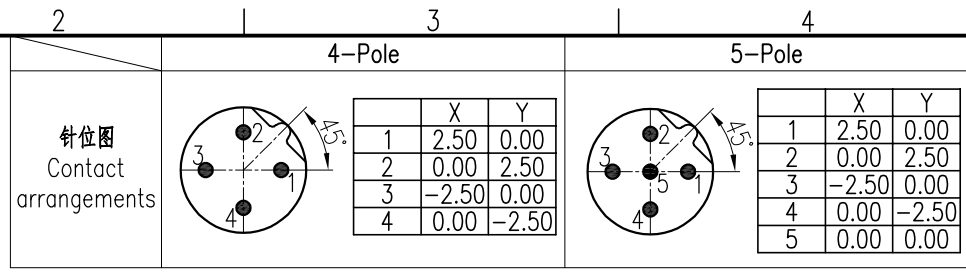


- 技术参数:**
- 产品系列: M12 B-Code
  - 插针数: 4、5
  - 额定电流(40℃): 4A
  - 额定电压: 250V(4-pole)、125V(5-pole)
  - 额定脉冲电压: 2500V(4-pole)、1500V(5-pole)
  - 污染等级: 3
  - 接触电阻: ≤10mΩ
  - 绝缘电阻: ≥100MΩ
  - 锁紧方式: 螺纹式M12\*1
  - 连接方式: 焊接,线规: 最大0.25mm<sup>2</sup> (AWG24)
  - 防护等级: IP67
  - 插拔次数: ≥100
  - 温度范围: -40℃ ... +85℃
  - 外壳材料: 铸锌镀镍
  - 插体材料: PA
  - 插针材料: 铜合金
  - 插针电镀材料: 金

- Technical specification:**
- Series: M12 B-Code
  - Number of contacts: 4、5
  - Rated current (40℃): 4A
  - Rated voltage: 250V(4-pole)、125V(5-pole)
  - Rated impulse voltage: 2500V(4-pole)、1500V(5-pole)
  - Pollution degree: 3
  - Contact resistance: ≤10mΩ
  - Insulation resistance: ≥100MΩ
  - Connector locking system: screw M12\*1
  - Terminal: solder,wire gauge: max.0.25mm<sup>2</sup>(AWG24)
  - Degree of protection: IP67
  - Mating cycles: ≥100
  - Temperature range: -40℃ ... +85℃
  - Material of housing: Zinc diecasting nickel plated
  - Material of insert: PA
  - Material of contact: copper alloy
  - Contact plating: Au



插针数 Contacts	产品料号 Cable outlet	型号 Part Code	重量 Weight
4	1630043131002	M12-M04B-BK-PG9-C	9.5 g
	1630043131003	M12-M04B-BK-M16-C	9.8 g
5	1630053131002	M12-M05B-BK-PG9-C	9.5 g
	1630053131003	M12-M05B-BK-M16-C	9.8 g

标记 Mark	处数 Number	变更描述/Description		签名 Signature	日期 Date
绘图 Drawn	ZH SU	18.12.2020	标准化 Stand.	-	-
审核 Checked	ZQ XU	18.12.2020			
工艺 Process	-	-	批准 Approved	HQ ZHANG	18.12.2020

表面处理 Finish	-				图号 Drawing No.	-
材料 Material	-				产品代号 Part Code	M12-M0XB-BK-XX-C
比例 Scale	版本 REV.	重量 Weight	数量 Qty.	产品料号 Part No.	-	
2:1	V1.1	-	-	产品名称 Part Name	-	
All Dimensions in mm Original Size DIN A 4					<b>厦门唯恩电气有限公司</b> XIAMEN WAIN ELECTRICAL CO.LTD	