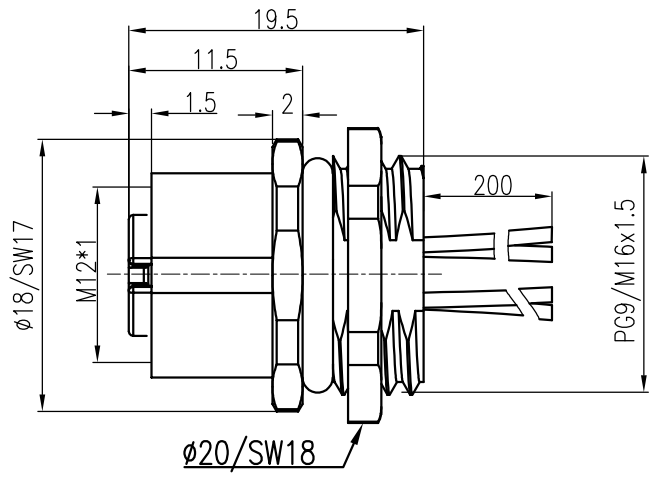
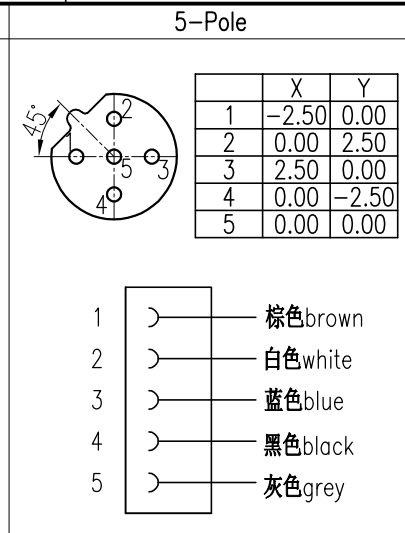
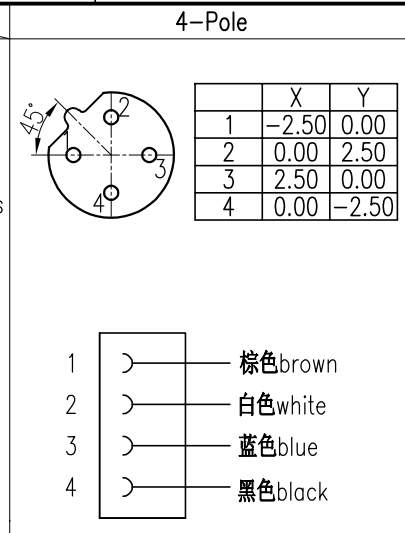
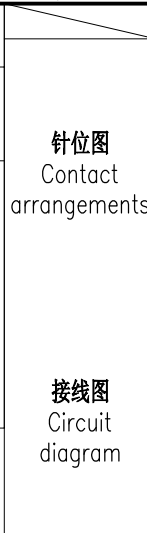
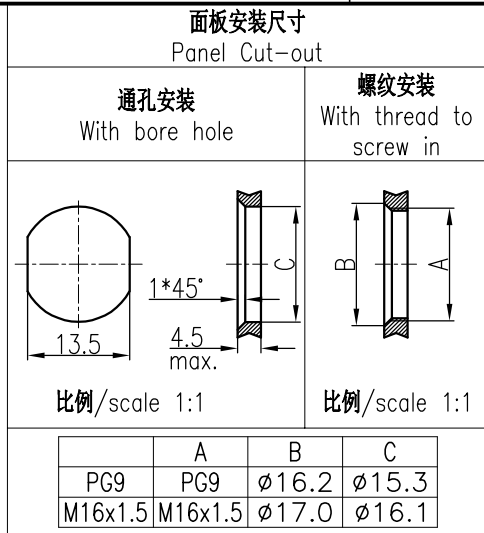


**技术参数:**

- 产品系列: M12 B-Code
- 插针数: 4、5
- 额定电流(40℃): 4A(4\5-pole)、
- 额定电压: 250V(4-pole)、125V(5-pole)、
- 额定脉冲电压: 2500V(4-pole)、1500V(5-pole)、
- 污染等级: 3
- 接触电阻: ≤10mΩ
- 绝缘电阻: ≥100MΩ
- 锁紧方式: 螺纹式M12\*1
- 连接方式: 预接导线0.25mm<sup>2</sup>(AWG24)
- 防护等级: IP67
- 插拔次数: ≥100
- 温度范围: -40℃ ... +85℃
- 外壳材料: 铸锌镀镍
- 插体材料: PA
- 插针材料: 铜合金
- 插针电镀材料: 金

**Technical specification:**

- Series: M12 B-Code
- Number of contacts: 4、5
- Rated current (40℃): 4A(4\5-pole)
- Rated voltage: 250V(4-pole)、125V(5-pole)、
- Rated impulse voltage: 2500V(4-pole)、1500V(5-pole)、
- Pollution degree: 3
- Contact resistance: ≤10mΩ
- Insulation resistance: ≥100MΩ
- Connector locking system: screw M12\*1
- Terminal: single-strand wires 0.25mm<sup>2</sup>(AWG24)
- Degree of protection: IP67
- Mating cycles: ≥100
- Temperature range: -40℃ ... +85℃
- Material of housing: Zinc diecasting nickel plated
- Material of insert: PA
- Material of contact: copper alloy
- Contact plating: Au



带线长度L=0.2m, 如需其它长度在型号后+“-1.0”、“-2.0”  
Cable length L=0.2m, For other lengths please add “-1.0”、“-2.0”after the type

插针数 Contacts	产品料号 Cable outlet	型号 Part Code	重量 Weight
4	1630043024003	M12-F04B-BK-PG9-W0.25	14.1 g
	1630043024004	M12-F04B-BK-M16-W0.25	14.4 g
5	1630053024007	M12-F05B-BK-PG9-W0.25	14.1 g
	1630053024008	M12-F05B-BK-M16-W0.25	14.4 g

表面处理 Finish		-		图号 Drawing No.		-		
材料 Material		-		产品代号 Part Code		M12-F0XB-BK-XX-W0.25		
标记 Mark	处数 Number	变更描述/Description		签名 Signature	日期 Date	产品料号 Part No.		
绘图 Drawn	ZH SU	18.12.2020	标准化 Stand.	-	-	产品名称 Part Name		
审核 Checked	ZQ XU	18.12.2020				-		
工艺 Process	-	-	批准 Approved	HQ ZHANG	18.12.2020	厦门唯恩电气有限公司 XIAMEN WAIN ELECTRICAL CO.LTD		
比例 Scale		2:1	版本 REV.	V1.0	重量 Weight	-	数量 Qty.	-
All Dimensions in mm Original Size DIN A 4								