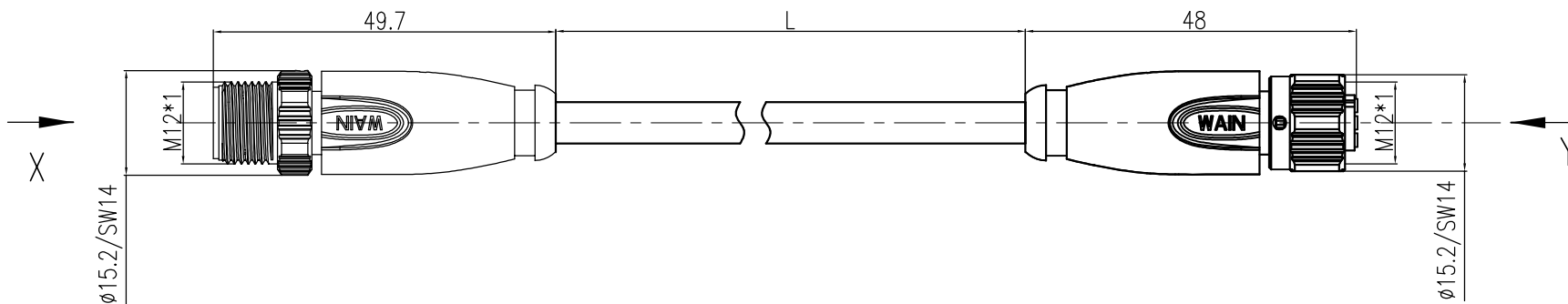


技术参数:

- 产品系列: M12 D-code
- 插针数: 4
- 额定电流(40℃): 4A
- 额定电压: 250V
- 额定脉冲电压: 2500V
- 污染等级: 3
- 接触电阻: ≤10mΩ
- 绝缘电阻: ≥100MΩ
- 锁紧方式: 螺纹式M12*1
- 电缆类型: PUR, 清水蓝 RAL5021
- 线规: 0.14mm² (AWG26)
- 防护等级: IP67
- 插拔次数: ≥100
- 温度范围: -25℃ ... +85℃
- 外壳材料: TPU
- 插体材料: PA
- 插针材料: 铜合金
- 插针电镀材料: 金



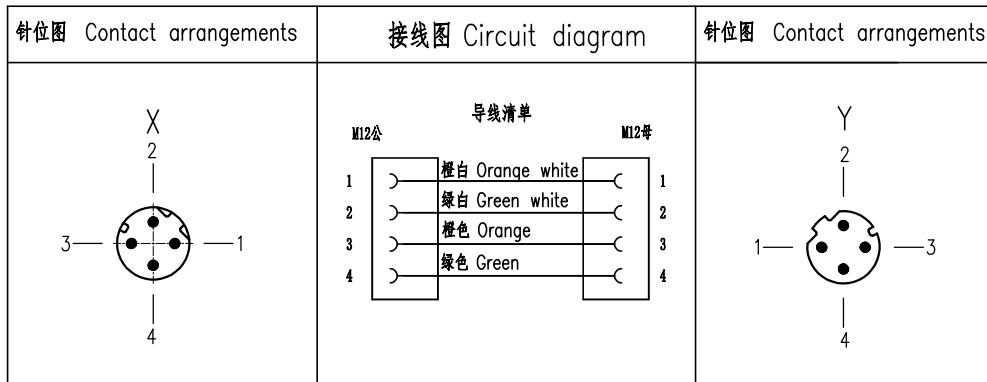
Technical specification:

- Series: M12 D-Code
- Number of contacts: 4
- Rated current (40℃): 4A
- Rated voltage: 250V
- Rated impulse voltage: 2500V
- Pollution degree: 3
- Contact resistance: ≤10mΩ
- Insulation resistance: ≥100MΩ
- Connector locking system: screw M12*1
- Cable type: PUR, Clear blue RAL 5021
- Wire gauge: 0.14mm² (AWG26)
- Degree of protection: IP67
- Mating cycles: ≥100
- Temperature range: -25℃ ... +85℃
- Material of housing: TPU
- Material of insert: PA
- Material of contact: copper alloy
- Contact plating: Au

例如型号”M12-M04D-T/F04D-T-L-PUR-Cat.5e”,

”L”表示带线长度, 单位m.

Ex: Part code”M12-M04D-T/F04D-T-L-PUR-Cat.5e”,
the ”L” represents the cable length, unit m.



					表面处理 Finish	-			图号 Drawing No.	-	
					材料 Material	-			产品代号 Part Code	M12-M04D-T/F04D-T-1.5-PUR-Cat.5e	
标记 Mark	处数 Number	变更描述/Description		签名 Signature	日期 Date	比例 Scale	版本 REV.	重量 Weight	数量 Qty.	产品料号 Part No.	1630044004017
绘图 Drawn	ZH SU	18.12.2022	标准化 Stand.	-	-	1:1	V1.1	78.6g	-	产品名称 Part Name	-
审核 Checked	ZQ XU	18.12.2022									
工艺 Process	-	-	批准 Approved	HQ ZHANG	18.12.2022	All Dimensions in mm Original Size DIN A 4			厦门唯恩电气有限公司 XIAMEN WAIN ELECTRICAL CO.LTD		