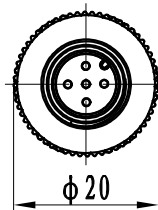
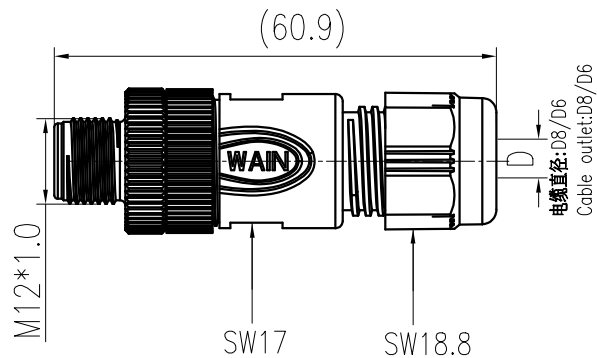
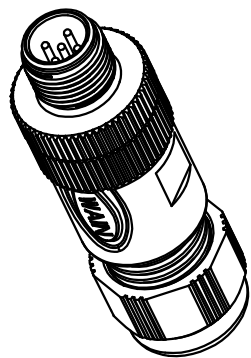
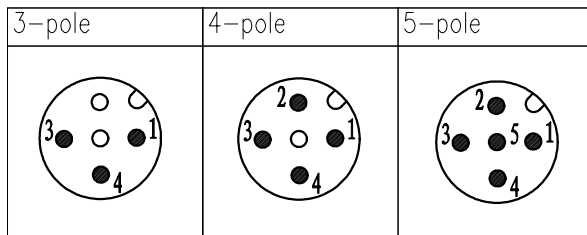


插针数 Contacts	电缆出口直径φ Cable outlet	产品料号 Part No.	型号 Part Code	重量 Weight
3	4-6 mm	1630034133500	M12P-MST03A-T-D6	-g
	6-8 mm	1630034133501	M12P-MST03A-T-D8	-g
4	4-6 mm	1630044133502	M12P-MST04A-T-D6	-g
	6-8 mm	1630044133503	M12P-MST04A-T-D8	-g
5	4-6 mm	1630054133500	M12P-MST05A-T-D6	-g
	6-8 mm	1630054133501	M12P-MST05A-T-D8	-g



针位排布图
Contact arrangement



技术参数:

- 产品系列: M12-A 编码
- 插针数: 3 4 5
- 额定电流(40℃): 4A 4A 4A
- 额定电压: 250V 250V 125V
- 额定脉冲电压: 2500V 2500V 1500V
- 污染等级: 3
- 接触电阻: <10mΩ
- 防护等级: IP67
- 插拔次数: >100
- 温度范围: -40℃...+85℃
- 绝缘阻抗: >100MΩ
- 接线方式: 焊接
- 线径范围: max.0.75mm² (max.AWG18)
- 电缆直径: 4-6mm, 6-8mm

Technical specification:

- Series: M12 A-Code
- Number of contacts: 3 4 5
- Rated current(40℃): 4A 4A 4A
- Rated voltage: 250V 250V 125V
- Rated impulse voltage: 2500V 2500V 1500V
- Pollution degree: 3
- Contact resistance: <10mΩ
- Degree of protection: IP67
- Mating cycles: >100
- Temperature range: -40℃ - +85℃
- Insulation resistance: >100MΩ
- Termination method: solder
- Wire gauge: max.0.75mm² (max.AWG18)
- Cable Outlet: 4-6mm, 6-8mm

材料特性:

- 锁紧螺帽: 塑料
- 插针材料: 铜合金
- 插针表面处理: 镀金
- 外壳材料: PA
- 绝缘材料: PA

Material properties:

- Material of locking system: plastic
- Material of contact: copper alloy
- Contact plating: Au
- Material of housing: PA
- Material of Insert: PA

符合标准: IEC 61076-2-101

Standards: IEC 61076-2-101

标记 Mark		处数 Number	变更描述/Description		签名 Signature	日期 Date	表面处理 Finish				图号 Drawing No.
绘图 Drawn		L CHEN	18.08.2023	标准化 Stand.	-	-	材料 Material				产品代号 Part Code
审核 Checked		ZQ XU	18.08.2023				比例 Scale	版本 REV.	重量 Weight	数量 Qty.	产品料号 Part No.
工艺 Process		-	-	批准 Approved	HQ ZHANG	18.08.2023	1:1	V1.0	-g	-	产品名称 Part Name
All Dimensions in mm Original Size DIN A 4											厦门唯恩电气有限公司 XIAMEN WAIN ELECTRICAL CO.LTD