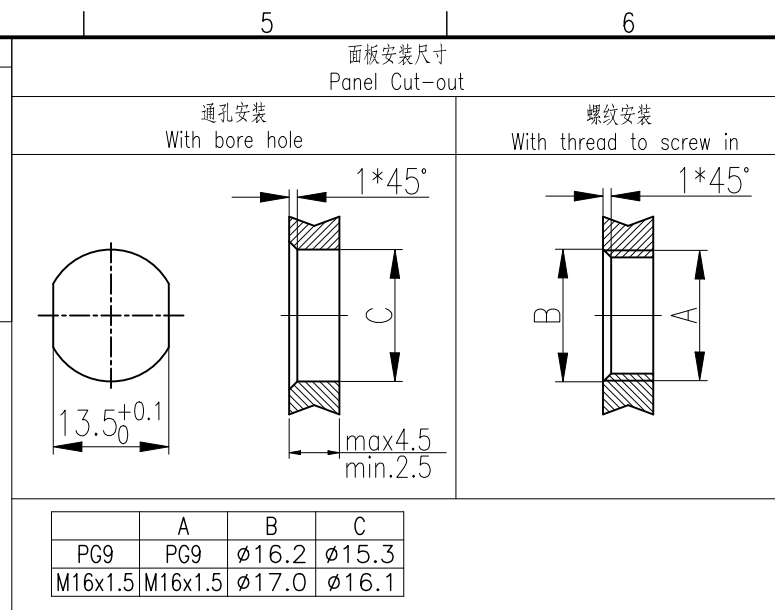
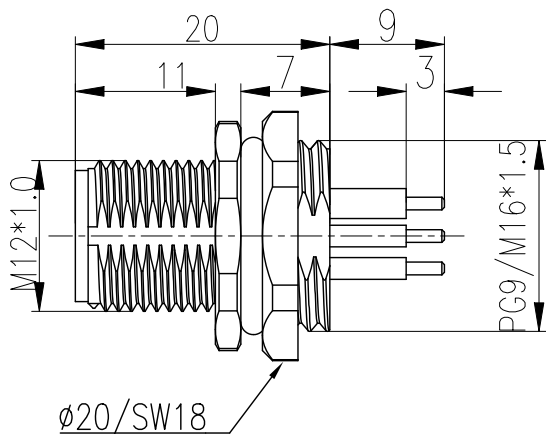
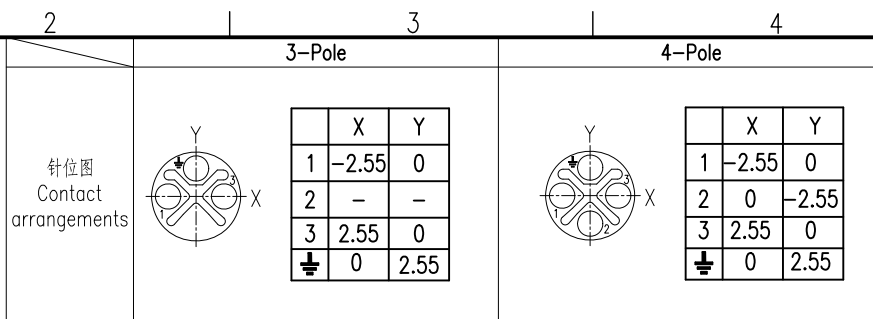


- 技术参数:
- 产品系列: M12 S-code
  - 插针数: 3/4
  - 额定电流(40°C): 12A
  - 额定电压: 20V
  - 额定脉冲电压: 800V
  - 污染等级: 3
  - 接触电阻:  $\leq 10\text{m}\Omega$
  - 绝缘电阻:  $\geq 100\text{M}\Omega$
  - 锁紧方式: 螺纹式M12\*1
  - 连接方式: 浸焊
  - 防护等级: IP67
  - 插拔次数:  $\geq 100$
  - 温度范围:  $-40^\circ\text{C} \dots +85^\circ\text{C}$
  - 外壳材料: 铸锌镀镍
  - 插体材料: PA
  - 插针材料: 铜合金
  - 插针电镀材料: 金

- Technical specification:
- Series: M12 S-Code
  - Number of contacts: 3/4
  - Rated current (40°C): 12A
  - Rated voltage: 20V
  - Rated impulse voltage: 800V
  - Pollution degree: 3
  - Contact resistance:  $\leq 10\text{m}\Omega$
  - Insulation resistance:  $\geq 100\text{M}\Omega$
  - Connector locking system: screw M12\*1
  - Terminal: dip solder
  - Degree of protection: IP67
  - Mating cycles:  $\geq 100$
  - Temperature range:  $-40^\circ\text{C} \dots +85^\circ\text{C}$
  - Material of housing: Zinc diecasting nickel plated
  - Material of insert: PA
  - Material of contact: copper alloy
  - Contact plating: Au



插针数 Contacts	料号 Order No.	产品代号 Part Code	重量 Weight
3	1630033142500	M12-M03S-BK-PG9-D	16.4g
	1630033142501	M12-M03S-BK-M16-D	15.4g
4	1630043142500	M12-M04S-BK-PG9-D	16.7g
	1630043142501	M12-M04S-BK-M16-D	15.7g

标记 Mark	处数 Number	变更描述/Description	姓名/Name	日期/Date	姓名/Name	日期/Date
绘图 Drawn	YL CHEN	19.03.2024	标准化 Stand.	-	-	-
审核 Checked	ZQ XU	19.03.2024				
工艺 Process	-	-	批准 Approved	HQ ZHANG	19.03.2024	

表面处理 Finish	-			图号 Drawing No.	-
材料 Material	-			产品代号 Part Code	M12-M0xS-BK-XXX-D
	比例 Scale	版本 REV.	重量 Weight	数量 Qty.	-
1:1	V1.0	-	-	产品名称 Part Name	-
All Dimensions in mm Original Size DIN A 4					厦门唯恩电气有限公司 XIAMEN WAIN ELECTRICAL CO.LTD