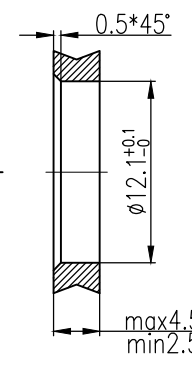
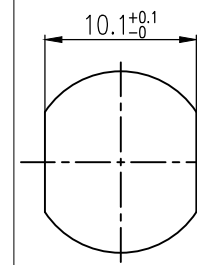
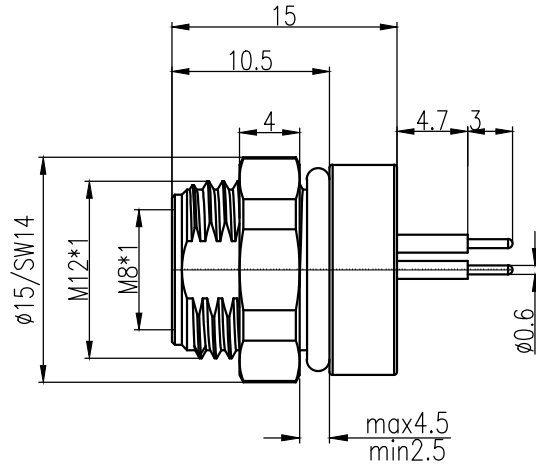


技术参数:

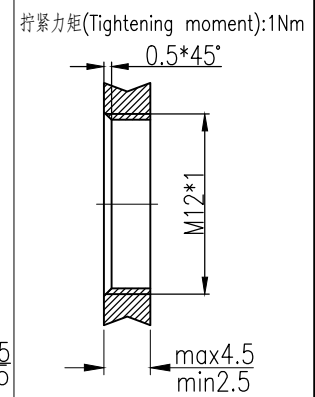
- 额定电流(40°C): 4A
- 额定电压: 60V
- 额定脉冲电压: 800V
- 插针数: 3
- 污染等级: 3
- 接触电阻: $\leq 10m\Omega$
- 绝缘电阻: $\geq 100M\Omega$
- 锁紧方式: 螺纹式M8*1
- 连接方式: 浸焊
- 防护等级: IP67
- 插拔次数: ≥ 100
- 温度范围: $-40^{\circ}C \dots +85^{\circ}C$
- 外壳材料: CuZn
- 插体材料: PA
- 插针材料: 铜合金
- 电镀材料: 金

Technical specification:

- Rated current (40°C): 4A
- Rated voltage: 60V
- Rated impulse voltage: 800V
- Number of contacts: 3
- Pollution degree: 3
- Contact resistance: $\leq 10m\Omega$
- Insulation resistance: $\geq 100M\Omega$
- Connector locking system: screw M8*1
- Terminal: dip solder
- Degree of protection: IP67
- Mating cycles: ≥ 100
- Temperature range: $-40^{\circ}C \dots +85^{\circ}C$
- Material of housing: CuZn
- Material of insert: PA
- Material of contact: copper alloy
- Contact plating: Au



通孔安装
With bore hole



螺纹安装
With thread to screw in

面板安装尺寸
Panel Cut-out

针位图
Contact arrangement

3Pin

	X	Y
1	1.75	0.00
2	-	-
3	-1.75	0.00
4	0.00	1.75

4Pin

	X	Y
1	1.70	-0.50
2	1.08	1.45
3	-1.70	-0.50
4	-1.08	1.45

标记 Mark	处数 Number	变更描述 Description	姓名/Name	日期/Date	签名 Signature	日期/Date
绘图 Drawn	TC CHEN	12.05.2016	标准化 Stand.	-	-	-
审核 Checked	ZM LIN	12.05.2016				
工艺 Process	-	-	批准 Approved	YY LUO	12.05.2016	

表面处理 Finish	-			
材料 Material	-			
比例 Scale	版本 REV.	重量 Weight	数量 Qty.	
2:1	V1.0	12.4g	-	
All Dimensions in mm Original Size DIN A 4				

图号 Drawing No.	-
产品代号 Part Code	M8-F03-BKR-M8-D4.7
产品料号 Part No.	1620033241012
产品名称 Part Name	-
厦门唯恩电气有限公司 XIAMEN WAIN ELECTRICAL CO.LTD	