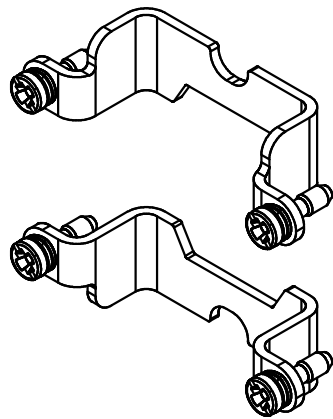
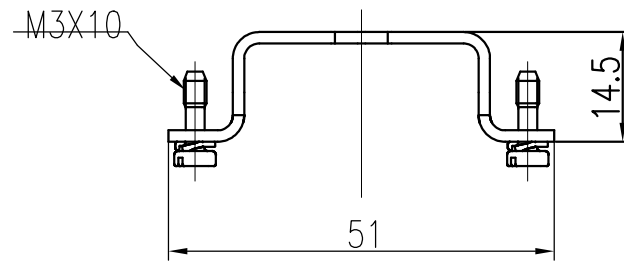
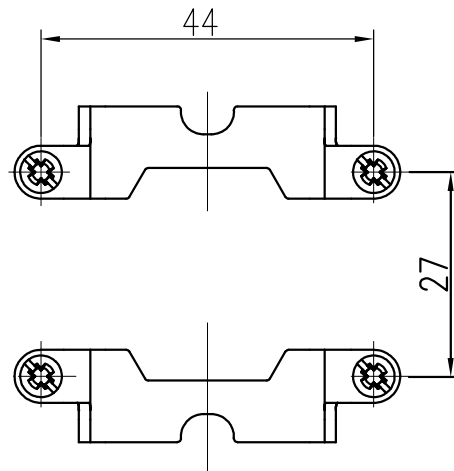


日期/Date

 档案员
 Filing Clerk


技术参数:

- 插芯数量: 1
- 拧紧力矩:
 - M3固定螺丝: 0.5N·m
- 材料: 不锈钢

Technical specification:

- NO. of insters: 1
- Tightening torque:
 - The M3 fixing screws: 0.5N·m
- Material: stainless steel

						表面处理 Finish		-		图号 Drawing No.		-	
						材料 Material		-		产品代号 Part Code		HF6B-001C	
标记 Mark		处数 Number		变更描述/Description		签名 Signature		日期 Date		产品料号 Part No.		1310060001001	
		姓名/Name		日期/Date		姓名/Name		日期/Date		比例 Scale		版本 REV.	
绘图 Drawn		HZ LAN		18.10.2014		标准化 Stand.		-		1:1		V1.1	
审核 Checked		ZW WU		18.10.2014						重量 Weight		10g	
工艺 Process		-		-		批准 Approved		YY LUO 18.10.2014		数量 Qty.		-	
										All Dimensions in mm Original Size DIN A 4		厦门唯恩电气有限公司 XIAMEN WAIN ELECTRICAL CO.LTD	