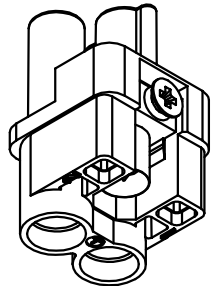
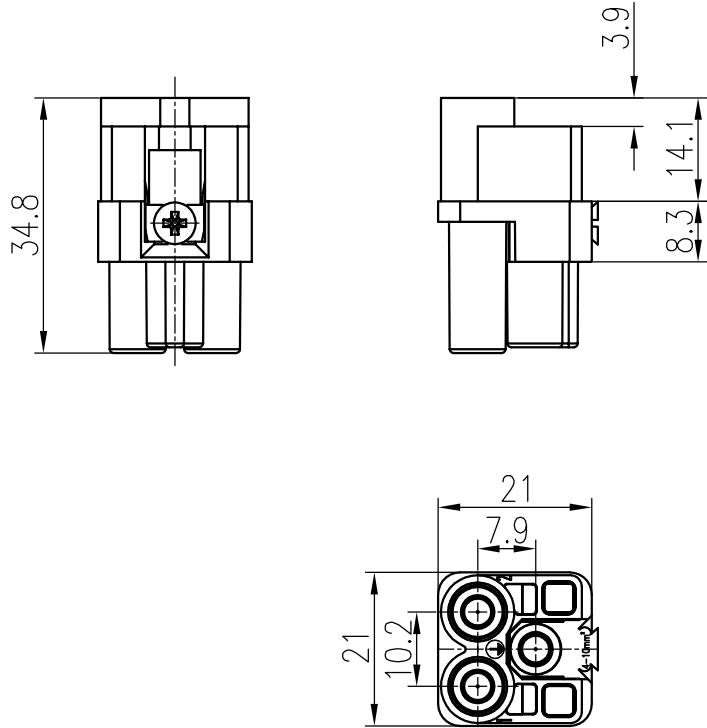


日期/Date
 档案员
 Filing Clerk



技术参数:

- 插芯:
- 插针数: 2+PE
 - 额定电流: 40A
 - 额定电压: 400V
 - 额定脉冲电压: 6kV
 - 污染等级: 3
 - 依据UL/CSA的额定电压: 400V
 - 绝缘阻抗: $>10^{10}\Omega$
 - 材料: 聚碳酸酯
 - 颜色: RAL 7032 (浅灰色)
 - 温度范围: $-40^{\circ}\text{C} - +125^{\circ}\text{C}$
 - 依据UL 94的阻燃等级: V0
 - 可插拔次数: >500
- 插针:
- 接线方式: 轴向螺栓连接
 - 材料: 铜合金
 - 表面处理: 镀银
 - 接触电阻: $\leq 1\text{m}\Omega$
 - 线径范围: $4-10\text{mm}^2(12-8\text{ AWG})$
 - 拧紧力矩: $1.8\text{N}\cdot\text{m}$
 - 剥线长度: 8-9mm
- 附件:
- 内六角扳手: SW-2*100
 - 编码元件: CODE-Q2

Technical specification:

- Inserts:
- No. of contact: 2+PE
 - Rated current: 40A
 - Rated voltage: 400V
 - Rated impulse voltage: 6kV
 - Pollution degree: 3
 - Rated voltage acc.to UL/CSA: 400V
 - Insulation resistance: $\geq 10^{10}\Omega$
 - Material: polycarbonate
 - Colour: RAL 7032(light grey)
 - Temperature range: $-40^{\circ}\text{C} - +125^{\circ}\text{C}$
 - Flammability acc.to UL 94: V0
 - Mating cycles: ≥ 500
- Contacts:
- Terminal: axial screw terminal
 - Material: copper alloy
 - Surface: hard-silver plated
 - Contact resistance: $\leq 1\text{m}\Omega$
 - Wire gauge: 4-10mm²(12-8 AWG)
 - Tightening torque: $1.8\text{N}\cdot\text{m}$
 - Stripping length: 8-9mm
- Accessories:
- Hex key SW2: SW-2*100
 - Coding element: CODE-Q2

					表面处理 Finish	-				图号 Drawing No.	-
					材料 Material	-				产品代号 Part Code	HQV-002.2-F (4.0-10.0mm ²)
标记 Mark	处数 Number	变更描述/Description		签名 Signature						日期 Date	产品料号 Part No.
	姓名/Name	日期/Date		姓名/Name	日期/Date	比例 Scale	版本 REV.	重量 Weight	数量 Qty.	产品名称 Part Name	-
绘图 Drawn	YL GAO	20.01.2024	标准化 Stand.	-	-	1:1	V1.1	18.4g	-		
审核 Checked	Q GAO	20.01.2024									
工艺 Process	-	-	批准 Approved	HQ ZHANG	20.01.2024			All Dimensions in mm Original Size DIN A 4		厦门唯恩电气有限公司 XIAMEN WAIN ELECTRICAL CO.LTD	