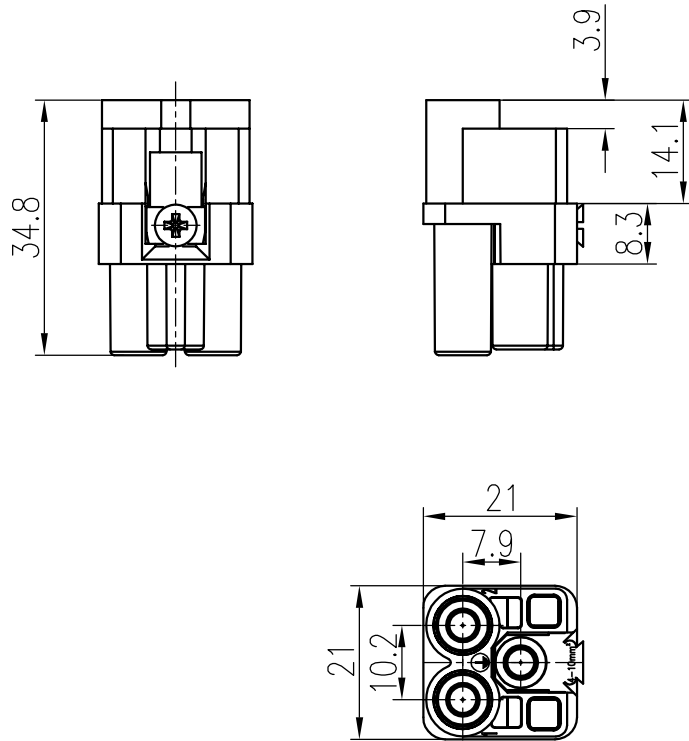


日期/Date  
 档案员  
 Filing Clerk

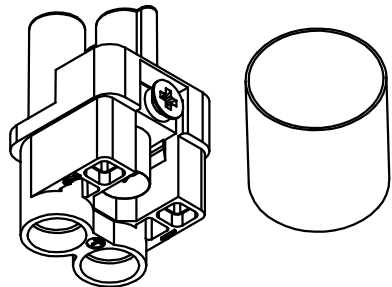


技术参数:

- 插芯:
- 插针数: 2+PE
  - 额定电流: 40A
  - 额定电压: 830V
  - 额定脉冲电压: 6kV
  - 污染等级: 3
  - 依据UL/CSA的额定电压: 600V
  - 绝缘阻抗:  $>10^{10}\Omega$
  - 材料: 聚碳酸酯
  - 颜色: RAL 7032 (浅灰色)
  - 温度范围:  $-40^{\circ}\text{C} - +125^{\circ}\text{C}$
  - 依据UL 94的阻燃等级: V0
  - 可插拔次数:  $>500$
- 插针:
- 接线方式: 轴向螺栓连接
  - 材料: 铜合金
  - 表面处理: 镀银
  - 接触电阻:  $\leq 1\text{m}\Omega$
  - 线径范围:  $4-10\text{mm}^2(12-8\text{ AWG})$
  - 拧紧力矩:  $1.8\text{N}\cdot\text{m}$
  - 剥线长度: 8-9mm
  - 附件:
    - 内六角扳手: SW-2\*100
    - 编码元件: CODE-Q2

Technical specification:

- Insters:
- No. of contact: 2+PE
  - Rated current: 40A
  - Rated voltage: 830V
  - Rated impulse voltage: 6kV
  - Pollution degree: 3
  - Rated voltage acc.to UL/CSA: 600V
  - Insulation resistance:  $\geq 10^{10}\Omega$
  - Material: polycarbonate
  - Colour: RAL 7032(light grey)
  - Temperature range:  $-40^{\circ}\text{C} - +125^{\circ}\text{C}$
  - Flammability acc.to UL 94: V0
  - Mating cycles:  $\geq 500$
- Contacts:
- Terminal: axial screw terminal
  - Material: copper alloy
  - Surface: hard-silver plated
  - Contact resistance:  $\leq 1\text{m}\Omega$
  - Wire gauge: 4-10mm<sup>2</sup>(12-8 AWG)
  - Tightening torque: 1.8N·m
  - Stripping length: 8-9mm
  - Accessories:
    - Hex key SW2: SW-2\*100
    - Coding element: CODE-Q2



						表面处理 Finish		-		图号 Drawing No.		-	
						材料 Material		-		产品代号 Part Code		HQ-002.2-F (4.0-10.0mm2)	
标记 Mark	处数 Number	变更描述/Description		签名 Signature	日期 Date	比例 Scale		版本 REV.	重量 Weight	数量 Qty.	产品料号 Part No.		1300020210002
绘图 Drawn	YL GAO	日期/Date	16.11.2023	姓名/Name	-	日期/Date	-	1:1	V1.1	18.1g	-	产品名称 Part Name	
审核 Checked	Q GAO	日期/Date	16.11.2023	姓名/Name		日期/Date						-	
工艺 Process	-	日期/Date	-	批准 Approved	HQ ZAHNG	日期/Date	16.11.2023	All Dimensions in mm Original Size DIN A 4		厦门唯恩电气有限公司 XIAMEN WAIN ELECTRICAL COLTD			