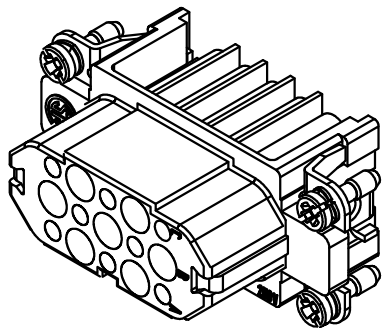


面板安装开孔图
 Panel cut out



技术参数:

- 插芯:
 - 插针数: 15+PE
 - 额定电流: 10A
 - 额定电压: 250V
 - 额定脉冲电压: 4kV
 - 污染等级: 3
 - 依据UL/CSA的额定电压: 600V
 - 绝缘阻抗: $> 10^{10}\Omega$
 - 材料: 聚碳酸酯
 - 颜色: RAL 7032 (浅灰色)
 - 温度范围: $-40^{\circ}\text{C} - +125^{\circ}\text{C}$
 - 依据UL 94的阻燃等级: V0
 - 可插拔次数: > 500
- 插针:
 - 接线方式: 冷压连接
 - 材料: 铜合金
 - 表面处理:
 · 镀银
 · 镀金
 - 接触电阻: $< 3\text{m}\Omega$
 - 线径范围: $0.14-2.5\text{mm}^2(26-14 \text{ AWG})$
- 工具:
 · 冷压钳: TL02G
 · 退针器: TL00

Technical specification:

- Insters:
 - No. of contact: 15+PE
 - Rated current: 10A
 - Rated voltage: 250V
 - Rated impulse voltage: 4kV
 - Pollution degree: 3
 - Rated voltage acc.to UL/CSA: 600V
 - Insulation resistance: $\geq 10^{10}\Omega$
 - Material: polycarbonate
 - Colour: RAL 7032(light grey)
 - Temperature range: $-40^{\circ}\text{C} - +125^{\circ}\text{C}$
 - Flammability acc.to UL 94: V0
 - Mating cycles: ≥ 500
- Contacts:
 - Terminal: crimp terminal
 - Material: copper alloy
 - Surface:
 · Hard-silver plated
 · Hard-gold plated
 - Contact resistance: $\leq 3\text{m}\Omega$
 - Wire gauge: $0.14-2.5\text{mm}^2(26-14 \text{ AWG})$
- Tools:
 · Crimp contact tool: TL02G
 · Contact removal tool: TL00

						表面处理 Finish	-				图号 Drawing No.	-	
						材料 Material	-				产品代号 Part Code	HD-015-FC	
标记 Mark	次数 Number	变更描述/Description		签名 Signature	日期 Date						产品料号 Part No.	1250150200001	
	姓名/Name	日期/Date		姓名/Name	日期/Date	比例 Scale	版本 REV.	重量 Weight	数量 Qty.	产品名称 Part Name			
绘图 Drawn	YL GAO	04.12.2023	标准化 Stand.	-	-	1:1	V1.2	28.8g	-	-			
审核 Checked	Q GAO	04.12.2023								-			
工艺 Process	-	-	批准 Approved	HQ ZHANG	04.12.2023			All Dimensions in mm Original Size DIN A 4		厦门唯恩电气有限公司 XIAMEN WAIN ELECTRICAL CO.LTD			