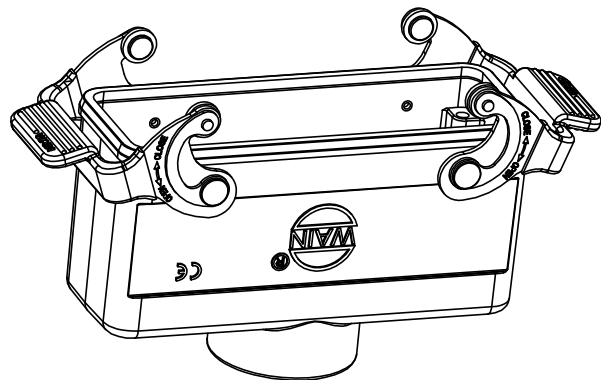


技术参数:

- 材料: 压铸铝
- 表面处理: 粉末喷涂
- 颜色: RAL 7037 (灰色)
- 温度范围: -40°C - $+125^{\circ}\text{C}$
- 防护等级: IP65
- 出线方向: 顶出线
- 出线孔数: 1
- 螺纹规格: PG21
- 联锁元件:
 - 锁扣方式: 金属双扣
 - 材料: 不锈钢+软胶
- 密封元件: NBR

Technical specification:

- Material: aluminium die-cast
- Surface: powder-coated
- Colour: RAL 7037(grey)
- Temperature range: -40°C - $+125^{\circ}\text{C}$
- Degree of protection: IP65
- Cable entry: top entry
- No. of cable entries: 1
- Thread size: PG21
- Locking element:
 - Locking type: double locking latch
 - material: stainless steel+TPR
- Hoods/Housings sealing: NBR



						表面处理 Finish		-		图号 Drawing No.		-		
						材料 Material		-		产品代号 Part Code		HV24B-CCT-2L/SC-PG21		
标记 Mark	处数 Number	变更描述/Description			姓名 Signature	日期 Date					产品料号 Part No.		1240247411011	
绘图 Drawn	姓名/Name	日期/Date	标准化 Stand.	姓名/Name	日期/Date	比例 Scale	版本 REV.	重量 Weight	数量 Qty.	产品名称 Part Name				
	审核 Checked	姓名/Name	日期/Date	姓名/Name	日期/Date	1:2	V1.1	266g	-	-				
工艺 Process	-	-	批准 Approved	HQ ZHANG	30.11.2023					All Dimensions in mm Original Size DIN A 4				
												厦门唯恩电气有限公司 XIAMEN WAIN ELECTRICAL CO.LTD		