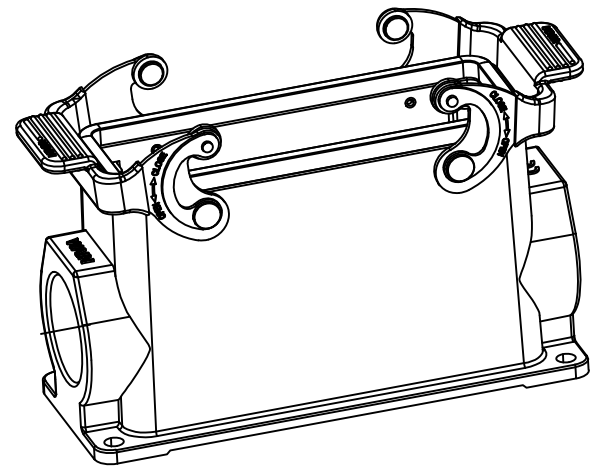
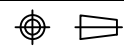



- 技术参数:
- 材料: 压铸铝
  - 表面处理: 粉末喷涂
  - 颜色: RAL 7037 (灰色)
  - 温度范围:  $-40^{\circ}\text{C}$  -  $+125^{\circ}\text{C}$
  - 防护等级: IP65
  - 出线方向: 顶出线
  - 出线孔数: 2
  - 螺纹规格: 2PG21
  - 联锁元件:
    - 锁扣方式: 金属双扣
    - 材料: 不锈钢+软胶
  - 密封元件: NBR

- Technical specification:
- Material: aluminium die-cast
  - Surface: powder-coated
  - Colour: RAL 7037(gery)
  - Temperature range:  $-40^{\circ}\text{C}$  -  $+125^{\circ}\text{C}$
  - Degree of protection: IP65
  - Cable entry: top entry
  - No. of cable entries: 2
  - Thread size: 2PG21
  - Locking element:
    - Locking type: double locking latch
    - material: stainless steel+TPR
  - Hoods/Housings sealing: NBR



						表面处理 Finish		-		图号 Drawing No.	-
						材料 Material		-		产品代号 Part Code	HV24B-SFH-2L/SC-2PG21
标记 Mark	处数 Number	变更描述/Description		签名 Signature	日期 Date	比例 Scale		版本 REV.	重量 Weight	数量 Qty.	产品料号 Part No.
绘图 Drawn	JY ZENG	10.01.2024	标准化 Stand.	-	-	1:2	V1.1	470g	-	-	产品名称 Part Name
审核 Checked	Q GAO	10.01.2024									
工艺 Process	-	-	批准 Approved	HQ ZHANG	10.01.2024	 All Dimensions in mm Original Size DIN A 4		 厦门唯恩电气有限公司 XIAMEN WAIN ELECTRICAL CO.LTD			