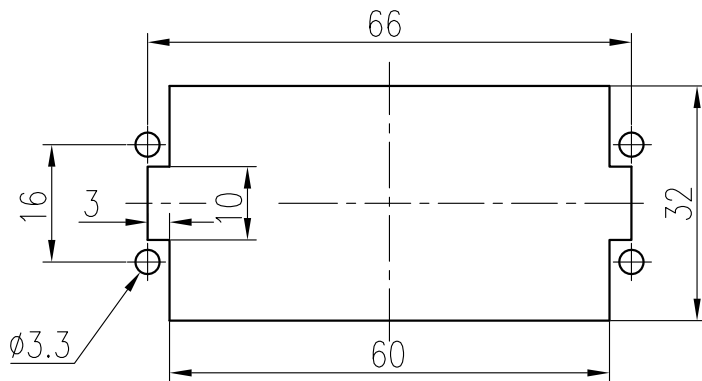
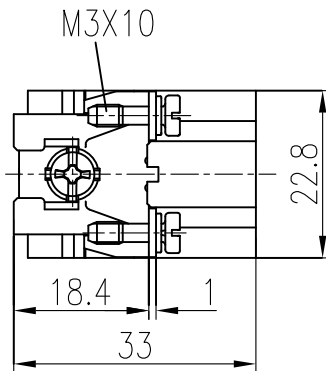
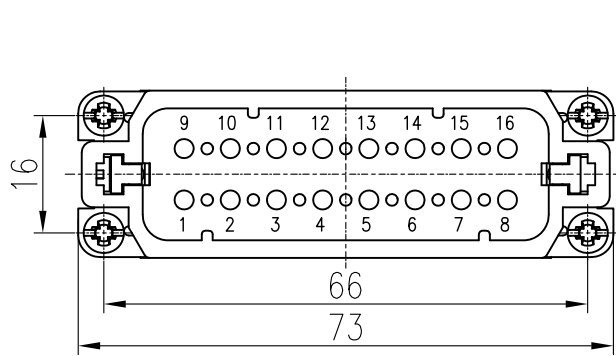
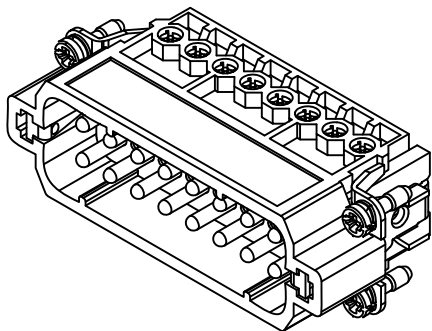


日期/Date
档案员
Filing Clerk



面板安装开孔图
Panel cut out



技术参数:

- 插芯:
 - 插针数: 16+PE
 - 额定电流: 16A
 - 额定电压: 250V
 - 额定脉冲电压: 4kV
 - 污染等级: 3
 - 依据UL/CSA的额定电压: 600V
 - 绝缘阻抗: $>10^{10}\Omega$
 - 材料: 聚碳酸酯
 - 颜色: RAL 7032 (浅灰色)
 - 温度范围: $-40^{\circ}\text{C} - +125^{\circ}\text{C}$
 - 依据UL 94的阻燃等级: V0
 - 可插拔次数: >500
 插针:
 - 接线方式: 螺钉连接
 - 材料: 铜合金
 - 表面处理: 镀银
 - 接触电阻: $<1\text{m}\Omega$
 - 线径范围: $0.75-2.5\text{mm}^2(18-14\text{ AWG})$
 - 拧紧/检测力矩: $0.5\text{N}\cdot\text{m}$

Technical specification:

- Inserts:
 - No. of contact: 16+PE
 - Rated current: 16A
 - Rated voltage: 250V
 - Rated impulse voltage: 4kV
 - Pollution degree: 3
 - Rated voltage acc.to UL/CSA: 600V
 - Insulation resistance: $>10^{10}\Omega$
 - Material: polycarbonate
 - Colour: RAL 7032(light grey)
 - Temperature range: $-40^{\circ}\text{C} - +125^{\circ}\text{C}$
 - Flammability acc.to UL 94: V0
 - Mating cycles: >500
 Contacts:
 - Terminal: screw terminal
 - Material: copper alloy
 - Surface: hard-silver plated
 - Contact resistance: $<1\text{m}\Omega$
 - Wire gauge: $0.75-2.5\text{mm}^2(18-14\text{ AWG})$
 - Tightening/Test torque: $0.5\text{N}\cdot\text{m}$

						表面处理 Finish	-			图号 Drawing No.	-
						材料 Material	-			产品代号 Part Code	HA-016-M/B
标记 Mark	处数 Number	变更描述/Description			签名 Signature	日期 Date	比例 Scale	版本 REV.	重量 Weight	数量 Qty.	产品料号 Part No.
绘图 Drawn	ZL CHEN	姓名/Name	日期/Date	姓名/Name	日期/Date	1:1	V1.0	62.8g	-	1210160110505	
审核 Checked	P RAO	日期/Date	14.12.2018	姓名/Name	日期/Date					产品名称 Part Name	
工艺 Process	-	日期/Date	14.12.2018	批准 Approved	HQ ZHANG					-	
						All Dimensions in mm Original Size DIN A 4				厦门唯恩电气有限公司 XIAMEN WAIN ELECTRICAL CO.LTD	