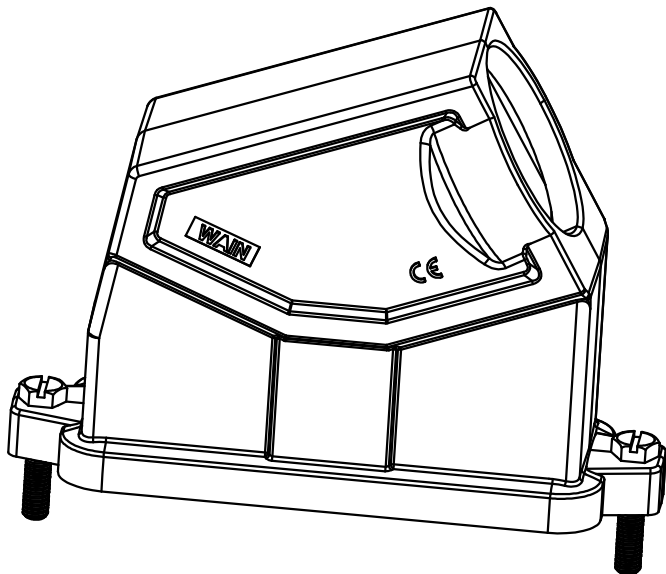



技术参数:

- 材料: 压铸铝
- 表面处理: 环氧粉末涂料
- 颜色: RAL 9005 (黑色)
- 温度范围: -40°C - $+125^{\circ}\text{C}$
- 防护等级: IP68/IP69K
- 出线方向: 侧出线
- 出线孔数: 1
- 螺纹规格: M50*1.5

Technical Specification:

- Material: aluminium die-cast
- Surface: powder-coated
- Colour: RAL 9005(black)
- Temperature range: -40°C - $+125^{\circ}\text{C}$
- Degree of protection: IP68/IP69K
- Cable entry: side entry
- No. of cable entries: 1
- Thread size: M50*1.5



					表面处理 Finish	-			图号 Drawing No.	-
					材料 Material	-			产品代号 Part Code	HP24B-SEHH-2S-M50
标记 Mark	处数 Number	变更描述/Description		签名 Signature	日期 Date	比例 Scale	版本 REV.	重量 Weight	数量 Qty.	产品料号 Part No.
		姓名/Name	日期/Date	姓名/Name	日期/Date	2:3	V1.1	535g	-	1150245205106
绘图 Drawn	GQ WU	22.01.2024	标准化 Stand.	-	-					产品名称 Part Name
审核 Checked	Q GAO	22.01.2024								-
工艺 Process	-	-	批准 Approved	HQ ZHANG	22.01.2024	All Dimensions in mm Original Size DIN A 4			 厦门唯恩电气有限公司 XIAMEN WAIN ELECTRICAL CO.LTD	