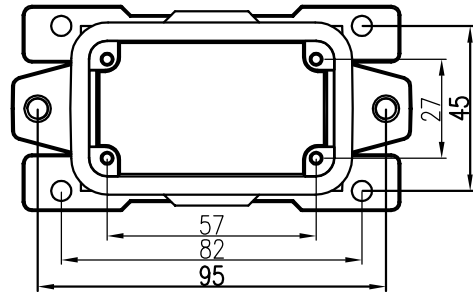
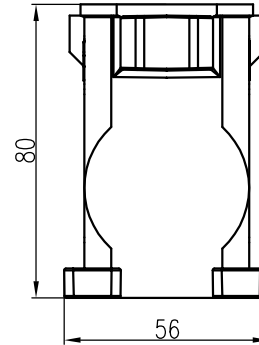
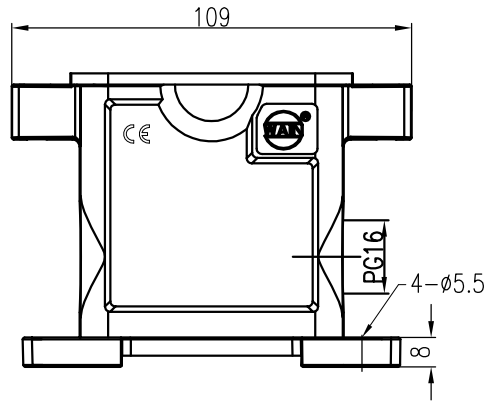


日期/Date
 档案员
 Filing Clerk

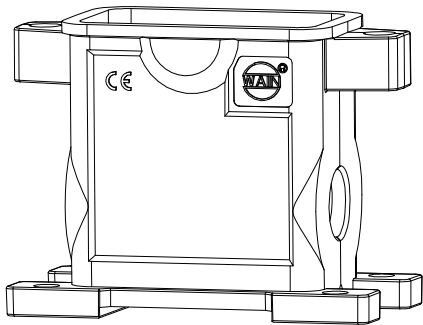


技术参数:

- 材料: 压铸铝
- 表面处理: 粉末喷涂
- 颜色: RAL 9005 (黑色)
- 温度范围: -40°C - $+125^{\circ}\text{C}$
- 防护等级: IP68/IP69K
- 出线方向: 侧出线
- 出线孔数: 1
- 螺纹规格: PG16

Technical specification:

- Material: aluminium die-cast
- Surface: powder-coated
- Colour: RAL 9005(black)
- Temperature range: -40°C - $+125^{\circ}\text{C}$
- Degree of protection: IP68/IP69K
- Cable entry: side entry
- No. of cable entries: 1
- Thread size: PG16



				表面处理 Finish				-				图号 Drawing No.		-					
				材料 Material				-				产品代号 Part Code		HP10B-SFH-2H-PG16					
标记 Mark		处数 Number		变更描述/Description				姓名/Name		日期/Date		产品料号 Part No.							
								姓名/Name		日期/Date		比例 Scale		版本 REV.		重量 Weight		数量 Qty.	
绘图 Drawn		YP ZHU		26.01.2024		标准化 Stand.		-		-		1:2		V1.1		282g		-	
审核 Checked		Q GAO		26.01.2024															
工艺 Process		-		-		批准 Approved		HQ ZHANG		26.01.2024		All Dimensions in mm Original Size DIN A 4							
												厦门唯恩电气有限公司 XIAMEN WAIN ELECTRICAL CO.LTD							