

日期/Date

档案员
Filing Clerk

1

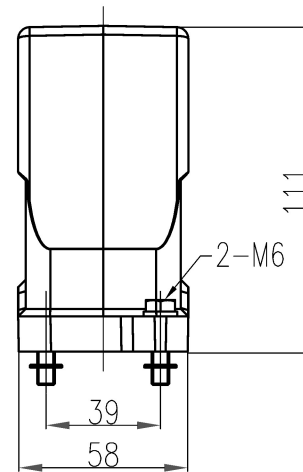
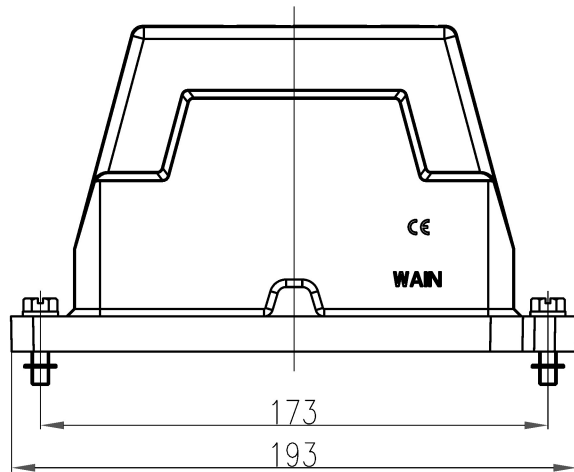
2

3

4

5

6

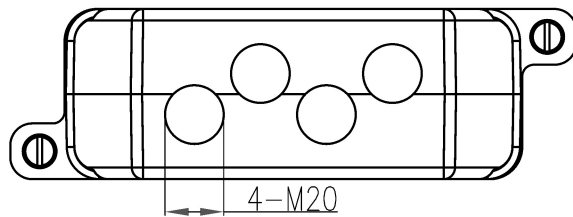


技术参数:

- 材料: 压铸铝
- 表面处理: 粉末喷涂
- 颜色: RAL 9005 (黑色)
- 温度范围: $-40^{\circ}\text{C} - +125^{\circ}\text{C}$
- 防护等级: IP68/IP69K
- 出线方向: 顶出线
- 出线孔数: 4
- 螺纹规格: M20

Technical specification:

- Material: aluminium die-cast
- Surface: powder-coated
- Colour: RAL 9005(black)
- Temperature range: $-40^{\circ}\text{C} - +125^{\circ}\text{C}$
- Degree of protection: IP68/IP69K
- Cable entry: top entry
- No. of cable entries: 4
- Thread size: M20



						表面处理 Finish		-		图号 Drawing No.		-	
						材料 Material		-		产品代号 Part Code		HP24B/H-TEH-2S-4M20	
标记 Mark		处数 Number		变更描述/Description		签名 Signature		日期 Date		产品料号 Part No.		1136244205038	
		姓名/Name		日期/Date		姓名/Name		日期/Date		比例 Scale		版本 REV.	
绘图 Drawn		GQ WU		27.12.2023		标准化 Stand.		-		重量 Weight		数量 Qty.	
审核 Checked		Q GAO		27.12.2023						2:5		V1.1	
工艺 Process		-		-		批准 Approved		HQ ZHANG 27.12.2023		All Dimensions in mm Original Size DIN A 4		产品名称 Part Name	
												厦门唯恩电气有限公司 XIAMEN WAIN ELECTRICAL CO., LTD.	

1

2

3

4

5

6