

日期/Date

档案员
Filing Clerk

1

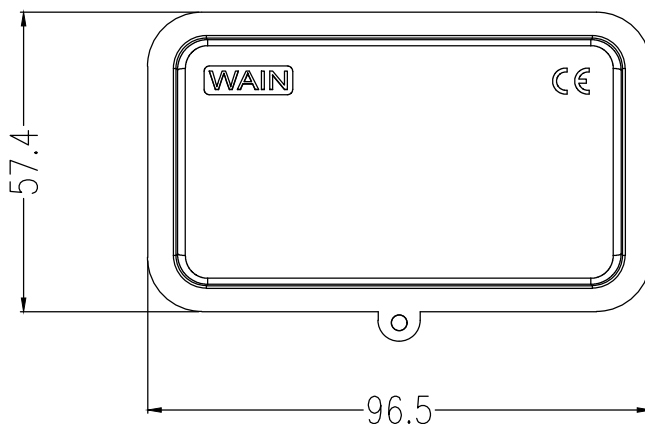
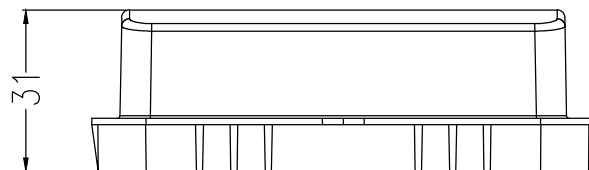
2

3

4

5

6

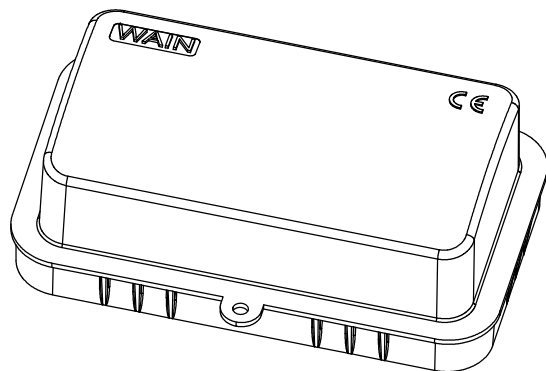


技术参数:

- 材料: 聚丙烯
- 颜色: 透明
- 温度范围: $-40^{\circ}\text{C} - +125^{\circ}\text{C}$
- 防护等级: IP5X

Technical specification:

- Material: polypropylene
- Colour: lucency
- Temperature range: $-40^{\circ}\text{C} - +125^{\circ}\text{C}$
- Degree of protection: IP5X



						表面处理 Finish		图号 Drawing No.	
						材料 Material		产品代号 Part Code	HP6B/H-CV/C
标记 Mark	处数 Number	变更描述/Description		签名 Signature	日期 Date	比例 Scale	版本 REV.	重量 Weight	数量 Qty.
绘图 Drawn	JP HUANG	01.04.2024	标准化 Stand.			1:1	V1.1	15g	
审核 Checked	HZ LAN	01.04.2024							
工艺 Process			批准 Approved	HQ ZHANG	01.04.2024				
							All Dimensions in mm Original Size DIN A 4		厦门唯恩电气有限公司 XIAMEN WAIN ELECTRICAL CO.LTD
								产品料号 Part No.	1130069008002
								产品名称 Part Name	

1

2

3

4

5

6