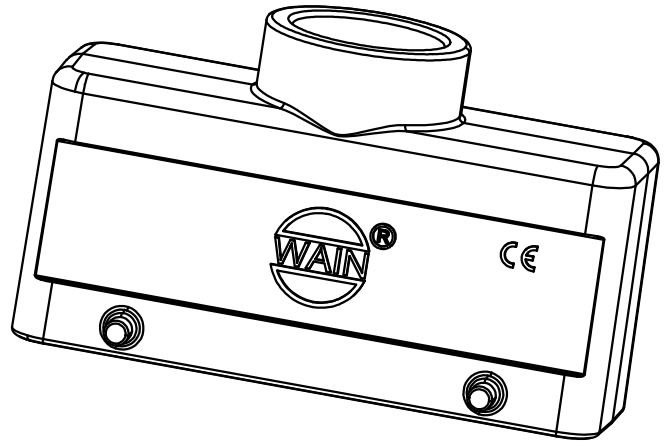


技术参数:

- 材料: 压铸铝
- 表面处理: 粉末喷涂
- 颜色: RAL 9005 (黑色)
- 温度范围: -40℃ - +125℃
- 防护等级: IP65 (联锁状态, IEC 60529)
- 出线方向: 顶出线
- 出线孔数: 1
- 螺纹规格: M32

Technical specification:

- Material: aluminium die-cast
- Surface: powder-coated
- Colour: RAL 9005(black)
- Temperature range: -40℃ - +125℃
- Degree of protection: IP65 (acc.to IEC 60529 for coupled connector)
- Cable entry: top entry
- No. of cable entries: 1
- Thread size: M32



						表面处理 Finish	-			图号 Drawing No.	-
						材料 Material	-			产品代号 Part Code	H24B-MTE-4B-M32
标记 Mark	处数 Number	变更描述/Description		姓名 Signature	日期 Date	比例 Scale	版本 REV.	重量 Weight	数量 Qty.	产品料号 Part No.	1120244301004
		姓名/Name	日期/Date	姓名/Name	日期/Date					产品名称 Part Name	-
绘图 Drawn	P YU	20.03.2024	标准化 Stand.	-	-	2:3	V1.0	215g	-	<b>厦门唯恩电气有限公司</b> XIAMEN WAIN ELECTRICAL CO.LTD	
审核 Checked	Q GAO	20.03.2024									
工艺 Process	-	-	批准 Approved	HQ ZHANG	20.03.2024	All Dimensions in mm Original Size DIN A 4					