

技术参数:

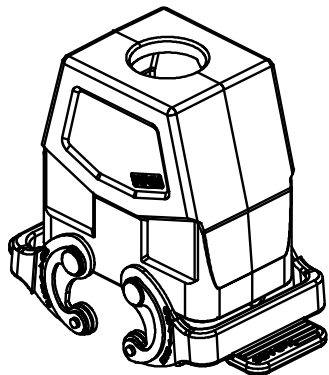
- 材料: 压铸铝
- 表面处理: 粉末喷涂
- 颜色: RAL 7037 (灰色)
- 温度范围: -40℃ - +125℃
- 防护等级: IP67 (联锁状态, IEC 60529)
- 联锁元件:

- 锁扣方式: 金属双扣
- 材料: 不锈钢+软胶

- 密封元件: NBR
- 出线方向: 顶出线
- 出线孔数: 1
- 螺纹规格: PG21

Technical specification:

- Material: aluminium die-cast
- Surface: powder-coated
- Colour: RAL 7037(grey)
- Temperature range: -40℃ - +125℃
- Degree of protection: IP67
(acc.to IEC 60529 for coupled connector)
- Locking element:
 - Locking type: double locking latch
 - material: stainless steel+TPR
- Hoods/Housings sealing: NBR
- Cable entry: top entry
- No. of cable entries: 1
- Thread size: PG21



				表面处理 Finish	-				图号 Drawing No.	-	
				材料 Material	-				产品代号 Part Code	W10B-TEH-2L/SC-PG21	
标记 Mark	处数 Number	变更描述/Description		姓名 Signature	日期 Date				产品料号 Part No.	1111104415003	
绘图 Drawn	姓名/Name	日期/Date	标准化 Stand.	姓名/Name	日期/Date	比例 Scale	版本 REV.	重量 Weight	数量 Qty.	产品名称 Part Name	-
审核 Checked	SY JI	18.10.2017		-	-	2:3	V1.1	208g	-		
工艺 Process	-	-	批准 Approved	YY LUO	18.10.2017						
						All Dimensions in mm Original Size DIN A 4				厦门唯恩电气有限公司 XIAMEN WAIN ELECTRICAL CO.LTD	