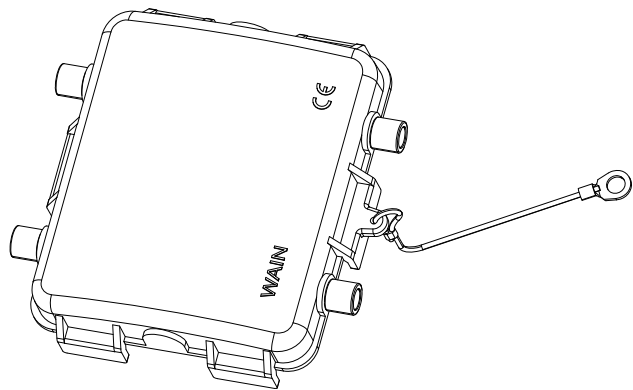
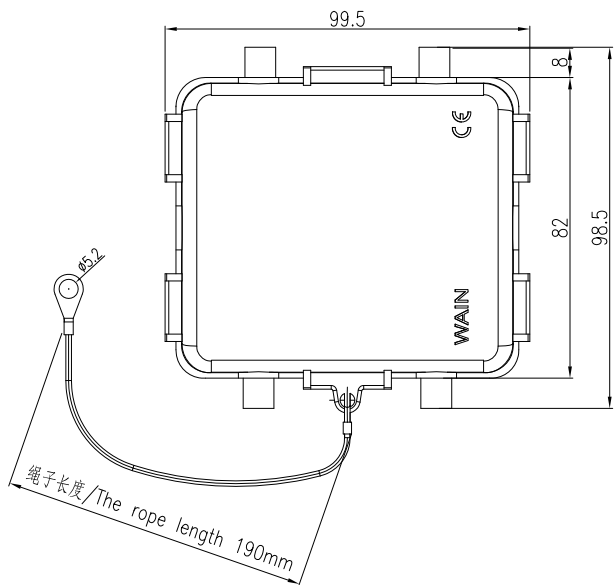
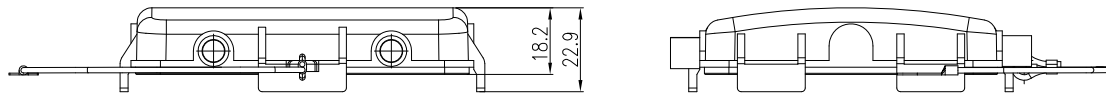


日期/Date  
档案员  
Filing Clerk



技术参数:

- 材料: 压铸铝
- 表面处理: 粉末喷涂
- 颜色: RAL 7037 (灰色)
- 温度范围:  $-40^{\circ}\text{C}$  -  $+125^{\circ}\text{C}$
- 防护等级: IP65 (联锁状态, IEC 60529)

Technical specification:

- Material: aluminium die-cast
- Surface: powder-coated
- Colour: RAL 7037(grey)
- Temperature range:  $-40^{\circ}\text{C}$  -  $+125^{\circ}\text{C}$
- Degree of protection: IP65  
(acc.to IEC 60529 for coupled connector)

						表面处理 Finish	-				图号 Drawing No.	-
						材料 Material	-				产品代号 Part Code	H32B-MCV-4B/2
标记 Mark	处数 Number	变更描述/Description		姓名/Name	日期/Date		比例 Scale	版本 REV.	重量 Weight	数量 Qty.	产品料号 Part No.	1110320308102
绘图 Drawn	BQ LUO	18.10.2010	标准化 Stand.	-	-	产品名称 Part Name					-	
审核 Checked	P RAO	18.10.2010										
工艺 Process	-	-	批准 Approved	YY LIN	18.10.2010					厦门唯恩电气有限公司 XIAMEN WAIN ELECTRICAL CO.LTD		
						All Dimensions in mm Original Size DIN A 4						