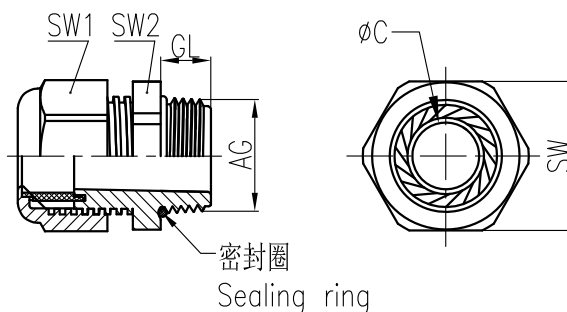
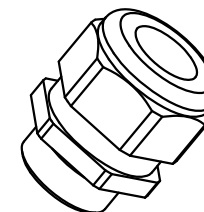


日期/Date
Filing Clerk
档案员

M公制螺纹/Metric Thread									
序号 No.	产品名称 Part code	产品料号 Part No.	螺纹规格AG Thread size	扳手尺寸SW1 Wrench size	扳手尺寸SW2 Wrench size	卡口范围ΦC Clamping range	螺纹外径AG Thread diameter	螺纹长度GL Thread length	重量/Weight g
1	WNAP-M12B(D3-6.5)	1021080112002	M12*1.5	15	15	3-6.5	12	8	3.6
2	WNAP-M16B(D4-8)	1021080132002	M16*1.5	19	19	4-8	16	8	6.2
3	WNAP-M20B(D6-12)	1021080152002	M20*1.5	24	23.5	6-12	20	10	10
4	WNAP-M20B(D5-10)	1021080152004	M20*1.5	24	23.5	5-10	20	10	10.3
5	WNAP-M22B(D8-14)	1021080162002	M22*1.5	27	27	8-14	22	10	13
6	WNAP-M25B(D13-18)	1021080182002	M25*1.5	33	32.5	13-18	25	11	19
7	WNAP-M32B(D18-25)	1021080192002	M32*1.5	42	42	18-25	32	11	38
8	WNAP-M40B(D22-32)	1021080202002	M40*1.5	52	51	22-32	40	13	65
9	WNAP-M50B(D31-38)	1021080462002	M50*1.5	60	60	31-38	50	13	80
10	WNAP-M63B(D37-44)	1021080482002	M63*1.5	65	67	37-44	63	14	102

PG制螺纹/PG Thread									
序号 No.	产品名称 Part code	产品料号 Part No.	螺纹规格AG Thread size	扳手尺寸SW1 Wrench size	扳手尺寸SW2 Wrench size	卡口范围ΦC Clamping range	螺纹外径AG Thread diameter	螺纹长度GL Thread length	重量/Weight g
1	WNAP-PG7B(D3-6.5)	1021080012002	PG7	15	15	3-6.5	12.5	8	6.2
2	WNAP-PG9B(D4-8)	1021080022002	PG9	19	19	4-8	15.2	8	8
3	WNAP-PG11B(D5-10)	1021080032002	PG11	22	22	5-10	18.6	8	12.8
4	WNAP-PG13.5B(D6-12)	1021080042002	PG13.5	24	24	6-12	20.4	10	20.5
5	WNAP-PG16B(D8-14)	1021080052002	PG16	27	27	8-14	22.5	10	23
6	WNAP-PG21B(D13-18)	1021080062002	PG21	33	33	13-18	28.3	11	24
7	WNAP-PG29B(D18-25)	1021080072002	PG29	42	42	18-25	37	11	26
8	WNAP-PG36B(D22-32)	1021080082002	PG36	53	52	22-32	47	13	69.3
9	WNAP-PG42B(D32-38)	1021080092002	PG42	59.5	59.5	32-38	54	15.2	84.5
10	WNAP-PG48B(D37-44)	1021080102002	PG48	65	65	37-44	59.3	14	93



技术参数:

- 材料:
 - 主体: 尼龙
 - 密封元件: 丁腈橡胶
- 温度范围: -40°C-100°C, 短时间可以达到120°C
- 防护等级: IP68 (在使用O型圈的情况下)

Technical specification:

- Material:
 - Body: Nylon
 - Sealing: NBR
- Temperature range: -40°C-100°C, short-term 120°C
- Degree of protection: IP68(with O-sealing)

						表面处理 Finish		-		图号 Drawing No.		-	
						材料 Material		-		产品代号 Part Code		WNAP-M63B(D37-44)	
标记 Mark		处数 Number		变更描述/Description		签名 Signature		日期 Date		产品料号 Part No.		1021080482002	
		姓名/Name		日期/Date		姓名/Name		日期/Date		比例 Scale		版本 REV.	
绘图 Drawn		YL YE		22.08.2018		-		-		重量 Weight		102g	
审核 Checked		HZ LAN		22.08.2018						数量 Qty.		-	
工艺 Process		-		-		批准 Approved		HQ ZHANG 22.08.2018		All Dimensions in mm Original Size DIN A 4		厦门唯恩电气有限公司 XIAMEN WAIN ELECTRICAL CO.LTD	