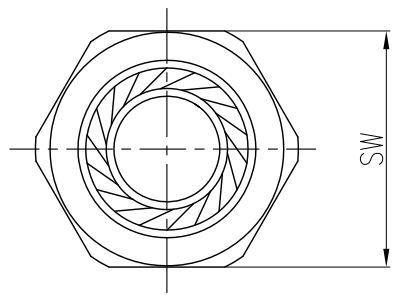
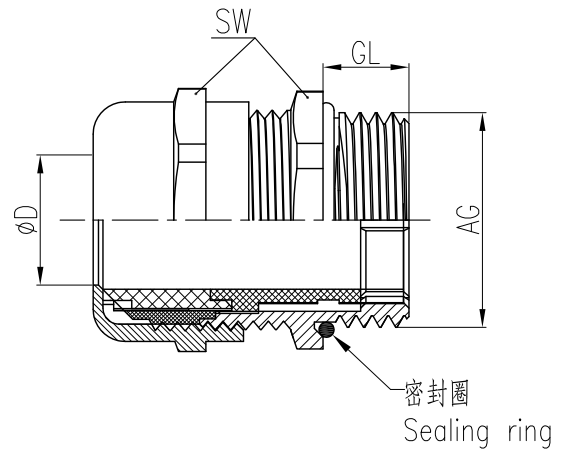
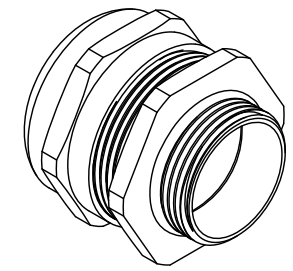


M公制螺纹/Metric Thread

序号 No.	产品名称 Part code	产品料号 Part NO.	螺纹规格AG Thread size	扳手尺寸SW Wrench size	卡口范围ØC Clamping range	螺纹长度GL Thread length	重量/Weight g
1	WNA-M25L(D9-16)	1021070181102	M25*1.5	27	9-16	12	49.6
2	WNA-M25L(D13-18)	1021070181101	M25*1.5	30	13-18	12	56.2
3	WNA-M32L(D15-22)	1021070191102	M32*1.5	35	15-22	12	78
4	WNA-M32L(D18-25)	1021070191101	M32*1.5	40	18-25	12	105
5	WNA-M40L(D22-32)	1021070201101	M40*1.5	50	22-32	15	168



技术参数:

- 材料:
  - 主体: 黄铜镀镍
  - 密封元件: 尼龙6和丁腈橡胶
- 温度范围: -40°C-100°C, 短时间可以达到120°C
- 防护等级: IP68 (在使用O型圈的情况下)

Technical specification:

- Material:
  - Body: nickel-plated brass
  - Sealing: PA and NBR
- Temperature range: -40°C-100°C, short-term 120°C
- Degree of protection: IP68(with O-sealing)

						表面处理 Finish		-		图号 Drawing No.		-	
						材料 Material		-		产品代号 Part Code		WNA-M40L(D22-32)	
标记 Mark		处数 Number		变更描述/Description		签名 Signature		日期 Date		产品料号 Part No.		1021070201101	
		姓名/Name		日期/Date		姓名/Name		日期/Date		比例 Scale		版本 REV.	
绘图 Drawn		CH CHEN		21.12.2016		???		Stand.		-		-	
审核 Checked		HQ ZHANG		21.12.2016						重量 Weight		数量 Qty.	
工艺 Process		-		-		批准 Approved		YY LUO		21.12.2016		All Dimensions in mm Original Size DIN A 4	
										产品名称 Part Name		-	
										厦门唯恩电气有限公司 XIAMEN WAIN ELECTRICAL CO.LTD			