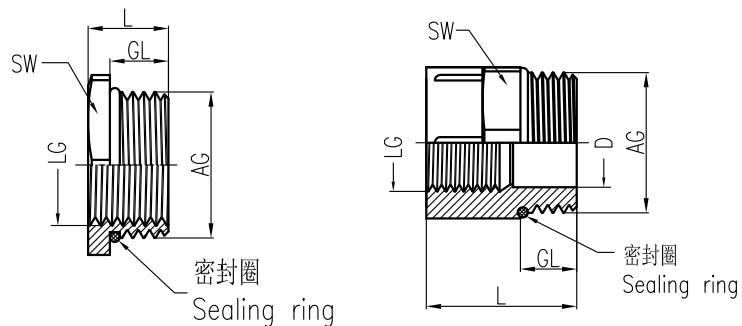
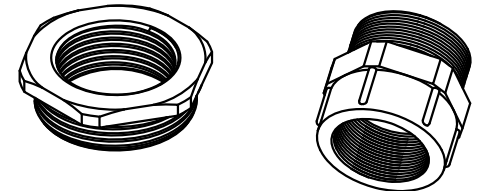


日期/Date		档案员/ Filing Clerk		1	2	3	4	5	6
M公制螺纹/Metric Thread									
序号 No.	产品名称 Part code	产品料号 Part No.	外螺纹规格AG Outside Thread	内螺纹规格LG Inside Thread	外螺纹长度GL (A+B+C+SW) Total length	总长 Total length	扳手尺寸SW French size	形式 Shape	重量/Weight g
1	WNSCP-M20M16	1021040152001	M20*1.5	M16*1.5	9	15	23.5	A	3.2
2	WNSCP-M25M20	1021040182001	M25*1.5	M20*1.5	11	16	29	A	4.6
3	WNSCP-M25M20/H	1021270182001	M25*1.5	M20*1.5	9.5	26	29.7	B	-
4	WNSCP-M32M20	1021040192002	M32*1.5	M20*1.5	11.5	17	39	A	9.6
5	WNSCP-M32M25	1021040192001	M32*1.5	M25*1.5	11.5	17	39	A	9.6
6	WNSCP-M40M32	1021040202001	M40*1.5	M32*1.5	11	17	45	A	-
PG制螺纹/PG Thread									
序号 No.	产品名称 Part code	产品料号 Part No.	外螺纹规格AG Outside Thread	内螺纹规格LG Inside Thread	外螺纹长度GL (A+B+C+SW) Total length	总长 Total length	扳手尺寸SW French size	形式 Shape	重量/Weight g
1	WNSCP-PG11PG9	1021040032001	PG11	PG9	9	15	24	A	3.2
2	WNSCP-PG13.5PG11	1021040042001	PG13.5	PG11	8	21.5	22	A	-
3	WNSCP-PG13.5PG11/H	1021270042001	PG13.5	PG11	7.5	21.5	22	B	7.4
4	WNSCP-PG16PG11	1021040052002	PG16	PG11	10	16	27	A	-
5	WNSCP-PG16PG11/H	1021270052002	PG16	PG11	10	26.5	26.5	B	-
6	WNSCP-PG16PG13.5	1021040052001	PG16	PG13.5	10	17	27	A	-
7	WNSCP-PG16PG13.5/H	1021270052001	PG16	PG13.5	10.5	27	27	B	-
8	WNSCP-PG21PG16	1021040062001	PG21	PG16	11.5	17	39	A	5.5
9	WNSCP-PG29PG21	1021040072001	PG29	PG21	11.5	17	39	A	10.2



形式A  
Shape A

形式B  
Shape B

技术参数:  
 - 材料:  
 • 主体: 尼龙  
 • 密封元件: NBR  
 - 颜色: 灰色  
 - 温度范围: -40°C-100°C,短时间可以达到120°C  
 - 使用场合: 适用于需要将螺纹直径缩小的场合  
 - 防护等级: IP68 (在使用O型圈的情况下)

Technical specification:  
 - Material:  
 • Body: polyamide  
 • Sealing: NBR  
 - Colour: grey  
 - Temperature range: -40°C-100°C, short-term 120°C  
 - Applications: apply to the situation of the diameter need to be reduced  
 - Degree of protection: IP68(with O-sealing)

						表面处理 Finish		-		图号 Drawing No.		-	
						材料 Material		-		产品代号 Part Code		WNSCP-PG11PG9	
标记 Mark		处数 Number		变更描述/Description		签名 Signature		日期 Date		产品料号 Part No.		1021040032001	
		姓名/Name		日期/Date		姓名/Name		日期/Date		比例 Scale		版本 REV.	
绘图 Drawn		BQ LUO		18.10.2010		-		-		重量 Weight		3.2	
审核 Checked		P RAO		18.10.2010						数量 Qty.		-	
工艺 Process		-		-		批准 Approved		YY LIN 18.10.2010		All Dimensions in mm Original Size DIN A 4		厦门唯恩电气有限公司 XIAMEN WAIN ELECTRICAL CO.LTD	