

日期/Date

绘图员  
Drawing Clerk

1

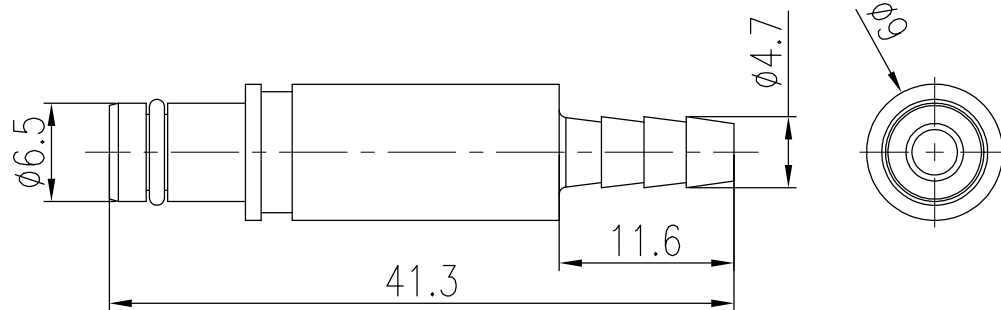
2

3

4

5

6

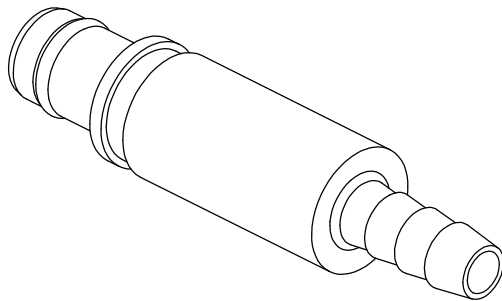


## 技术参数:

- 材料: 铜镀镍
- 气管内径: 4.0mm
- 工作压力: 最大 10 bar/145 psi
- 密封圈材料: FPM
- 可插拔次数:  $\geq 10000$

## Technical specification:

- Material: Copper nickel plating
- Tube termination:  
Internal diameter (ID) 4.0mm
- Working pressure: up to 10 bar/145 psi
- Sealing material: FPM
- Mating cycles:  $\geq 10000$



						表面处理 Finish	-			图号 Drawing No.	-
						材料 Material	-			产品代号 Part Code	MPCM-ID4.0
标记 Mark	处数 Number	变更描述/Description			姓名 Signature	日期 Date				产品料号 Part No.	1011000011201
绘图 Drawn	SY JI	姓名/Name	日期/Date	姓名/Name	日期/Date	比例 Scale	版本 REV.	重量 Weight	数量 Qty.	产品名称 Part Name	-
审核 Checked	HZ LAN	SY JI	10.01.2022	标准化 Stand.	-	2:1	V1.1	11.25g	-		
工艺 Process	-	-	-	批准 Approved	HQ ZHANG	10.01.2022	All Dimensions in mm Original Size DIN A 4			 厦门唯恩电气有限公司 XIAMEN WAIN ELECTRICAL CO.LTD	

1

2

3

4

5

6