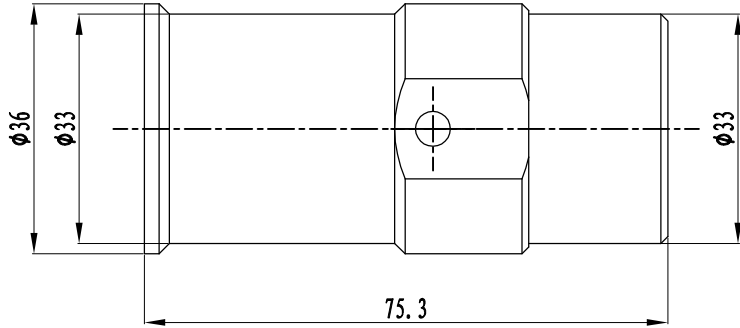
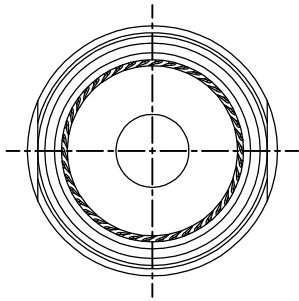


日期/Date
 档案员
 Filing Clerk

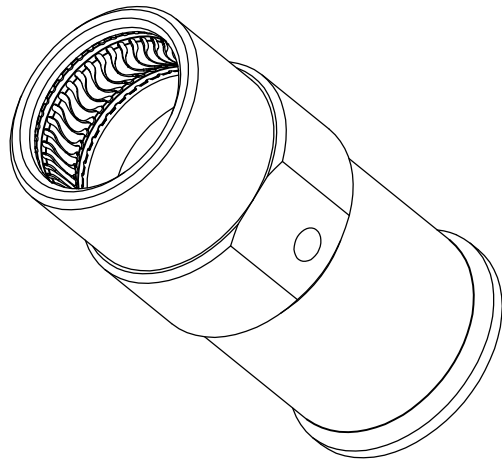
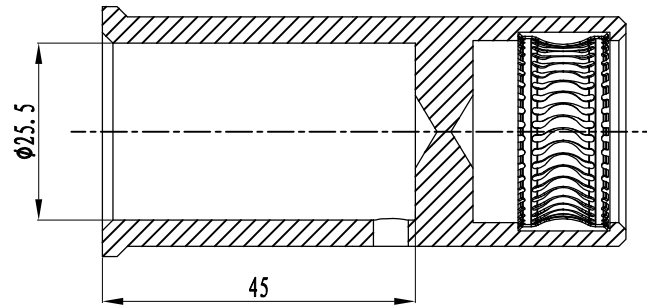


技术参数:

- 材料: 铜合金
- 表面处理: 镀银
- 额定电流: 1000A
- 接触电阻: $\leq 0.3m\Omega$
- 线径范围: $300mm^2$
- 最大电缆直径: 38mm
- 可插拔次数: ≥ 500
- 压力要求: 130kN
- 剥线长度: 46mm

Technical specification:

- Material: copper alloy
- Surface: hard-silver plated
- Rated current: 1000A
- Contact resistance: $\leq 0.3m\Omega$
- Wire gauge: $300mm^2$
- Max. insulation diameter: 38mm
- Mating cycles: ≥ 500
- Pressing force requirement: 130kN
- Stripping length: 46mm



					表面处理 Finish	-				图号 Drawing No.	-	
					材料 Material	-				产品代号 Part Code	CHSF1000-300G	
标记 Mark	处数 Number	变更描述/Description			签名 Signature	日期 Date	比例 Scale	版本 REV.	重量 Weight	数量 Qty.	产品料号 Part No.	1010421203551
绘图 Drawn	TC YE	03.02.2023	标准化 Stand.	-	-	1:1	V1.1	252.1g	-	产品名称 Part Name	-	
审核 Checked	HZ LAN	03.02.2023										
工艺 Process	-	-	批准 Approved	HQ ZHANG	03.02.2023					All Dimensions in mm Original Size DIN A 4	厦门唯恩电气有限公司 XIAMEN WAIN ELECTRICAL CO.LTD	