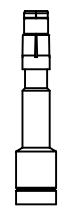
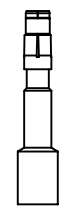
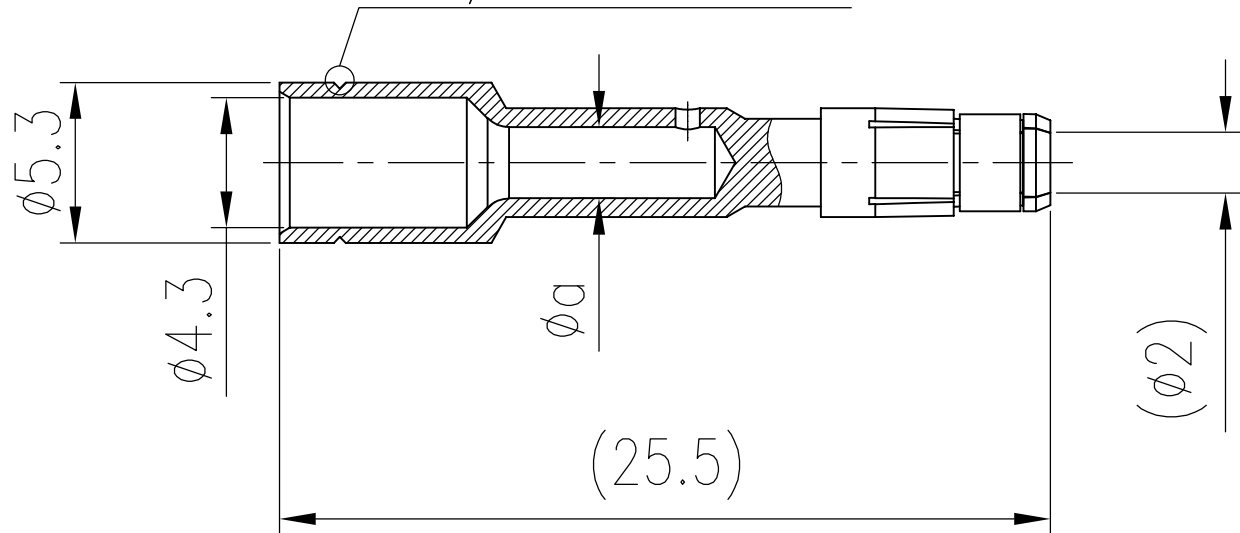


产品代号 Part code	产品料号 Part NO.	重量/Weight			线径/Wire Gauge		
		g	mm <sup>2</sup>	AWG	a	剥线长度 Stripping length	标识 Identification
M23-FC30G-2.5	1010322201001	1.6	0.35-2.5	22-14	2.25	7.5	1 groove
M23-FC30G-4.0	1010322201201	1.5	2.5-4.0	14-12	2.85	7.5	no groove

No.	No.1	No.2
标识图 Marked Graph		
比例 Scale 1:1		

### 标识/Identification

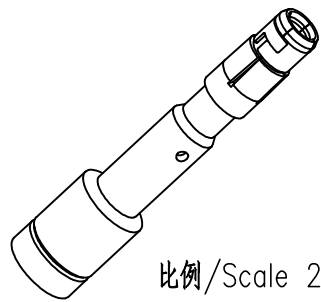


#### 技术参数:


- 材料: 铜合金
- 表面处理: 镀金
- 额定电流: 30A
- 接触电阻:  $\leq 1m\Omega$
- 线径范围:  $0.35-4.0mm^2(22-12 AWG)$
- 可插拔次数:  $\geq 500$

#### Technical specification:

- Material: copper alloy
- Surface: hard-gold plated
- Rated current: 30A
- Contact resistance:  $\leq 1m\Omega$
- Wire gauge:  $0.35-4.0mm^2(22-12 AWG)$
- Mating cycles:  $\geq 500$



比例/Scale 2:1

标记 Mark		处数 Number	变更描述/Description		签名 Signature	日期 Date	表面处理 Finish			图号 Drawing No.
							-			-
							材料 Material			产品代号 Part Code
							-			M23-FC30G-XX
							比例 Scale			产品料号 Part No.
							4:1			-
							版本 REV.			产品名称 Part Name
							V1.0			-
							重量 Weight			 <b>厦门唯恩电气有限公司</b> XIAMEN WAIN ELECTRICAL CO.LTD
							数量 Qty.			
							-			
工艺 Process					批准 Approved	YY LUO	26.12.2014		All Dimensions in mm Original Size DIN A 4	