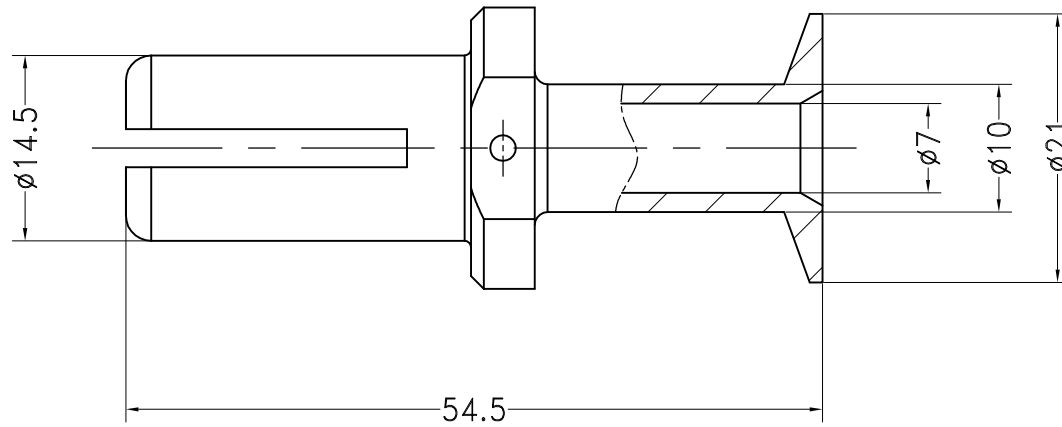


日期/Date
 审核/Checked
 工艺/Process



技术参数:

- 材料: 铜合金
- 表面处理: 镀银
- 额定电流: 350A
- 接触电阻: $\leq 0.3m\Omega$
- 线径范围: $25mm^2$
- 剥线长度: 26mm
- 最大电缆直径: 22mm
- 冷压模具: 按照 DIN 46 235
- 压力要求: 130kN
- 可插拔次数: > 500

Technical specification:

- Material: copper alloy
- Surface: hard-silver plated
- Rated current: 350A
- Contact resistance: $\leq 0.3m\Omega$
- Wire gauge: $25mm^2$
- Stripping length: 26mm
- Max. insulation diameter: 22mm
- Crimp dies: acc. to DIN 46 235
- Pressing force: 130kN
- Mating cycles: > 500

				表面处理 Finish				图号 Drawing No.	
				材料 Material				产品代号 Part Code	
标记 Mark		处数 Number		变更描述/Description		签名 Signature		日期 Date	
		姓名/Name		日期/Date		姓名/Name		日期/Date	
绘图 Drawn				标准化 Stand.		比例 Scale		版本 REV.	
审核 Checked						1:1		重量 Weight	
工艺 Process				批准 Approved		数量 Qty.		数量 Qty.	
						All Dimensions in mm Original Size DIN A 4		产品名称 Part Name	
						厦门唯恩电气有限公司 XIAMEN WAIN ELECTRICAL CO.LTD		1010291101600 CHSM350-25	