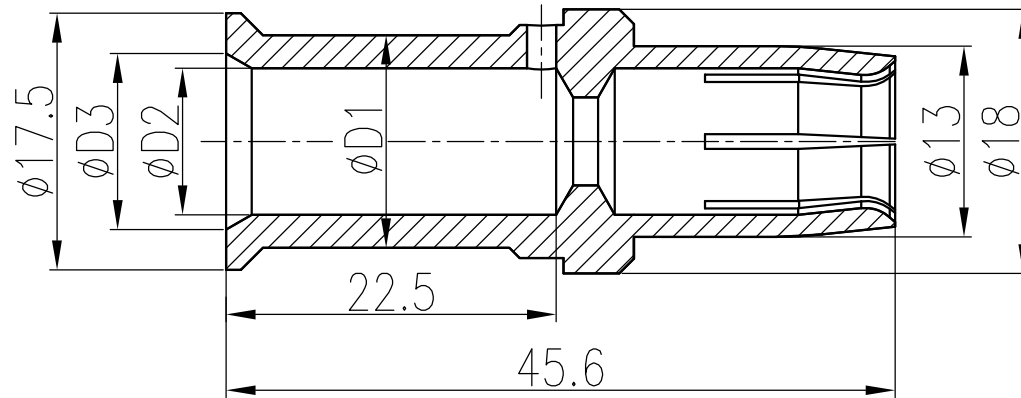


日期/Date		档案员 Filing Clerk		1			2			3			4			5			6		
产品代号 Part code	产品料号 Part NO.	线径/Wire Gauge mm ²	D1	D2	D3	剥线长度 Stripping length	重量/Weight g														
CHSF200-25	1010271201601	25	10	7	9	22.5	30.2														
CHSF200-35	1010271201701	35	12.5	8.2	10.2	22.5	32.6														
CHSF200-50	1010271201801	50	14.5	10	12	22.5	33														

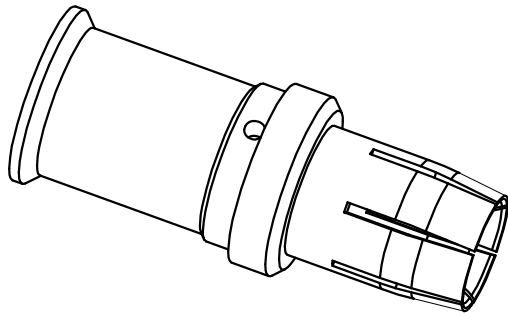


技术参数:

- 材料: 铜合金
- 表面处理: 镀银
- 额定电流: 200A
- 接触电阻: $\leq 0.3m\Omega$
- 线径范围: $35mm^2$
- 可插拔次数: > 500

Technical specification:

- Material: copper alloy
- Surface: hard-silver plated
- Rated current: 200A
- Contact resistance: $\leq 0.3m\Omega$
- Wire gauge: $35mm^2$
- Mating cycles: > 500



						表面处理 Finish	-				图号 Drawing No.	-	
						材料 Material	-				产品代号 Part Code	CHSF200-35	
标记 Mark	处数 Number	变更描述/Description			签名 Signature	日期 Date					产品料号 Part No.	1010271201701	
绘图 Drawn	BQ LUO	18.10.2010	标准化 Stand.	-	-	比例 Scale	版本 REV.	重量 Weight	数量 Qty.	产品名称 Part Name			
审核 Checked	P RAO	18.10.2010				2:1	V1.1	32.6g	-	-			
工艺 Process	-	-	批准 Approved	YY LIN	18.10.2010			All Dimensions in mm Original Size DIN A 4		厦门唯恩电气有限公司 XIAMEN WAIN ELECTRICAL CO.LTD			