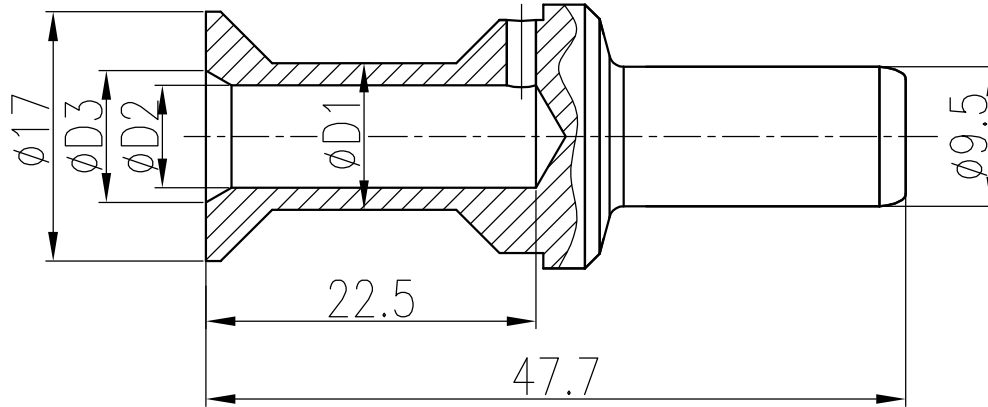


日期/Date	档案员 Filing Clerk	1		2			3		4		5		6		
		产品代号 Part code	产品料号 Part NO.	线径/Wire Gauge mm ²	D1	D2	D3	剥线长度 Stripping length	重量/Weight g						
		CHSM200-25	1010271101601	25	10	7	9	22.5	35.4						
		CHSM200-35	1010271101701	35	12.5	8.2	10.2	22.5	37.8						
		CHSM200-50	1010271101801	50	14.5	10	12	22.5	38.2						

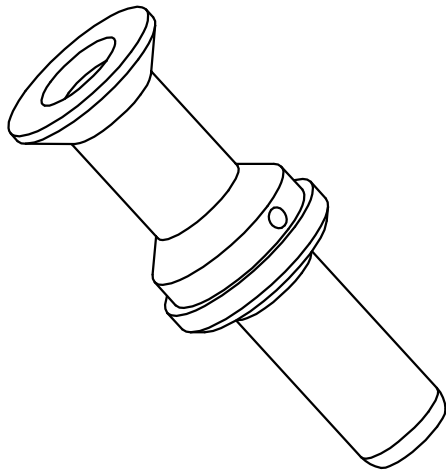


技术参数:

- 材料: 铜合金
- 表面处理: 镀银
- 额定电流: 200A
- 接触电阻: $\leq 0.3m\Omega$
- 线径范围: $35mm^2$
- 可插拔次数: ≥ 500

Technical specification:

- Material: copper alloy
- Surface: hard-silver plated
- Rated current: 200A
- Contact resistance: $\leq 0.3m\Omega$
- Wire gauge: $35mm^2$
- Mating cycles: ≥ 500



						表面处理 Finish		-		图号 Drawing No.		-	
						材料 Material		-		产品代号 Part Code		CHSM200-35	
标记 Mark		处数 Number		变更描述/Description		签名 Signature		日期 Date		产品料号 Part No.		1010271101701	
绘图 Drawn		姓名/Name		日期/Date		姓名/Name		日期/Date		比例 Scale		版本 REV.	
审核 Checked		BQ LUO		18.10.2010		-		-		重量 Weight		数量 Qty.	
工艺 Process		-		-		批准 Approved		YY LIN		18.10.2010		-	
										All Dimensions in mm Original Size DIN A 4		 厦门唯恩电气有限公司 XIAMEN WAIN ELECTRICAL CO.LTD	