

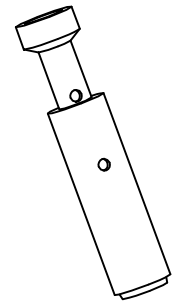
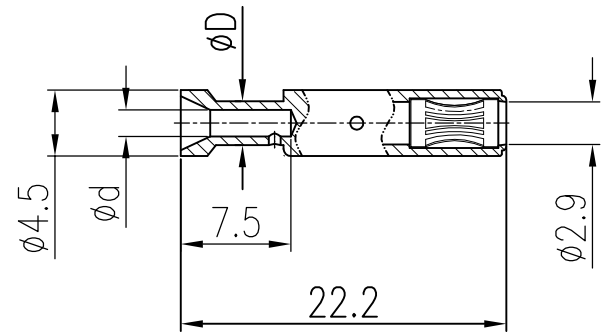
日期/Date		档案员 Filing Clerk		1		2		3		4		5		6		
产品代号 Part Code	产品料号 Part NO.	重量/Weight g	线径/Wire Gauge mm <sup>2</sup> AWG	d	D	剥线长度 Stripping Length	标识 Identification	标识图 Identification No.	No.	No.1	No.2	No.3	No.4	No.5	No.6	
CEGFH-0.37G	1010192200309	1.62g	0.14-0.37	26-22	0.90	1.8	7.5	no groove	No.1	标示图 Marked Graph						
CEGFH-0.5G	1010192200409	1.7g	0.5	20	1.15	2.6	7.5	no groove	No.1							
CEGFH-0.75G	1010192200609	1.67g	0.75	18	1.30	2.6	7.5	1 groove	No.2							
CEGFH-1.0G	1010192200809	1.66g	1.0	18	1.45	2.6	7.5	1 groove	No.3							
CEGFH-1.5G	1010192200909	1.75g	1.5	16	1.75	3.0	7.5	2 groove	No.4							
CEGFH-2.5G	1010192201009	1.78g	2.5	14	2.25	3.5	7.5	3 groove	No.5							
CEGFH-3.0G	1010192201109	1.69g	3.0	12	2.55	3.7	7.5	wide groove	No.6							
CEGFH-4.0G	1010192201209	1.74g	4.0	12	2.85	3.9	7.5	no groove	No.1							

技术参数:

- 材料: 铜合金
- 表面处理: 镀金, 导电润滑脂
- 额定电流: 16A
- 接触电阻: ≤1mΩ
- 工作温度范围: -40℃...+125℃
- 线径范围: 1.0mm<sup>2</sup>(18 AWG)
- 可插拔次数: ≥5000

Technical specification:

- Material: copper alloy, conductive grease
- Surface: hard-gold plated
- Rated current: 16A
- Contact resistance: ≤1mΩ
- Limiting temperatures: -40℃...+125℃
- Wire gauge: 1.0mm<sup>2</sup>(18 AWG)
- Mating cycles: ≥5000



表面处理 Finish		-		图号 Drawing No.		-	
材料 Material		-		产品代号 Part Code		CEGFH-1.0G	
比例 Scale		1:2		产品料号 Part No.		1010192200809	
版本 REV.		V1.1		产品名称 Part Name		-	
重量 Weight		1.66g		All Dimensions in mm Original Size DIN A 4 厦门唯恩电气有限公司 XIAMEN WAIN ELECTRICAL CO.LTD			
数量 Qty.		-					
工艺 Process		-					
标记 Mark	处数 Number	变更描述/Description		签名 Signature	日期 Date		
绘图 Drawn	姓名/Name	日期/Date	标准化 Stand.	姓名/Name	日期/Date		
审核 Checked	TC CHEN	30.01.2015		-	-		
工艺 Process	-	-	批准 Approved	YY LUO	30.01.2015		