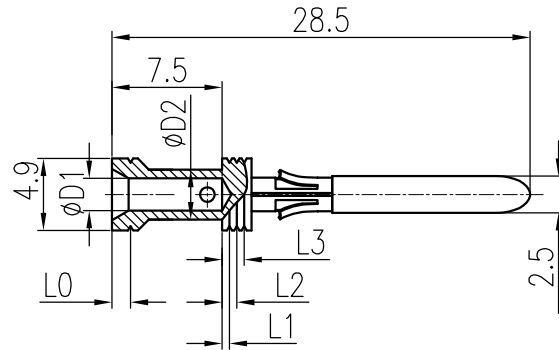


日期/Date	档案员 Filing Clerk	线径/Wire Gauge		D1	D2	L0	L1	L2	L3	剥线长度 Stripping length	重量/Weight g
		mm ²	AWG								
		0.14-0.37	26-22	0.9	2.6	-	-	-	-	7.5	1.25
		0.5	20	1.15	2.6	-	-	-	-	7.5	1.33
		0.75	18	1.30	2.6	1.25	-	-	-	7.5	1.3
		1.0	18	1.45	2.6	-	0.5	-	-	7.5	1.29
		1.5	16	1.75	3.0	-	0.5	1	-	7.5	1.33
		2.5	14	2.25	3.4	-	0.5	1	1.5	7.5	1.37
		3.0	12	2.55	3.7	-	0.5	1.5	-	7.5	1.27
		4.0	12	2.85	3.9	-	-	-	-	7.5	1.32

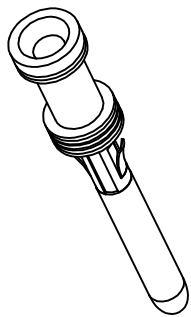


技术参数:

- 材料: 铜合金
- 表面处理: 镀银
- 额定电流: 16A
- 接触电阻: $\leq 1m\Omega$
- 线径范围: $4.0mm^2(12 AWG)$
- 可插拔次数: ≥ 500

Technical specification:

- Material: copper alloy
- Surface: hard-silver plated
- Rated current: 16A
- Contact resistance: $\leq 1m\Omega$
- Wire gauge: $4.0mm^2(12 AWG)$
- Mating cycles: ≥ 500



						表面处理 Finish		-		图号 Drawing No.		-	
						材料 Material		-		产品代号 Part Code		CESM-4.0/N	
标记 Mark		处数 Number		变更描述/Description		签名 Signature		日期 Date		产品料号 Part No.		1010191101202	
姓名/Name		日期/Date		姓名/Name		日期/Date		比例 Scale		版本 REV.		重量 Weight	
BQ LUO		18.10.2010		-		-		2:1		V1.1		1.32g	
审核 Checked		P RAO		18.10.2010								数量 Qty.	
工艺 Process		-		-		批准 Approved		YY LIN		18.10.2010		-	
										All Dimensions in mm Original Size DIN A 4		厦门唯恩电气有限公司 XIAMEN WAIN ELECTRICAL CO.LTD	