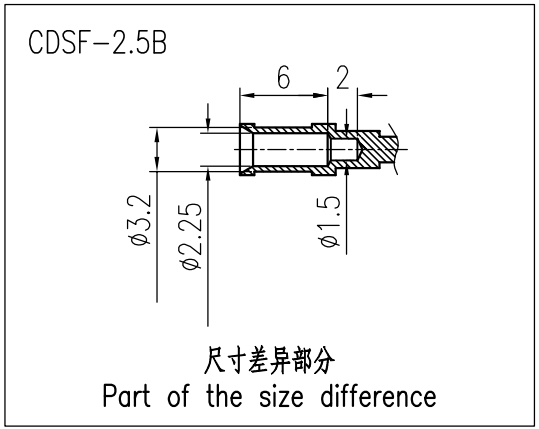
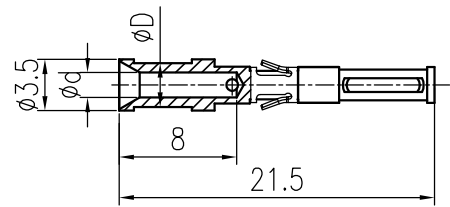


产品代号 Part Code	产品料号 Part NO.	线径/Wire Gauge		d	D	剥线长度 Stripping Length	重量/Weight g
		mm ²	AWG				
CDSF-0.37B	1010171200303	0.14-0.37	26-22	0.9	2.6	8	0.74
CDSF-0.50B	1010171200403	0.5	20	1.1	2.6	8	0.72
CDSF-0.75B	1010171200603	0.75	18	1.3	2.6	8	0.7
CDSF-1.0B	1010171200803	1.0	18	1.45	2.6	8	0.68
CDSF-1.5B	1010171200903	1.5	16	1.75	3.0	8	0.67
CDSF-2.5B	1010171201003	2.5	14	2.25	3.2	6	0.63

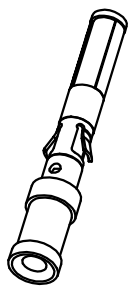


技术参数:

- 材料: 铜合金
- 表面处理: 镀银
- 额定电流: 10A
- 接触电阻: ≤3mΩ
- 线径范围: 0.14-0.37mm²(26-22 AWG)
- 可插拔次数: ≥500

Technical specification:

- Material: copper alloy
- Surface: hard-silver plated
- Rated current: 10A
- Contact resistance: ≤3mΩ
- Wire gauge: 0.14-0.37mm²(26-22 AWG)
- Mating cycles: ≥500



						表面处理 Finish		-		图号 Drawing No.		-	
						材料 Material		-		产品代号 Part Code		CDSF-0.37B	
标记 Mark		处数 Number		变更描述/Description		签名 Signature		日期 Date		产品料号 Part No.		1010171200303	
		姓名/Name		日期/Date		姓名/Name		日期/Date		比例 Scale		版本 REV.	
绘图 Drawn		BQ LUO		18.10.2010		标准化 Stand.		-		重量 Weight		数量 Qty.	
审核 Checked		P RAO		18.10.2010						0.74g		-	
工艺 Process		-		-		批准 Approved		YY LIN		18.10.2010		All Dimensions in mm Original Size DIN A 4	
												厦门唯恩电气有限公司 XIAMEN WAIN ELECTRICAL CO.LTD	