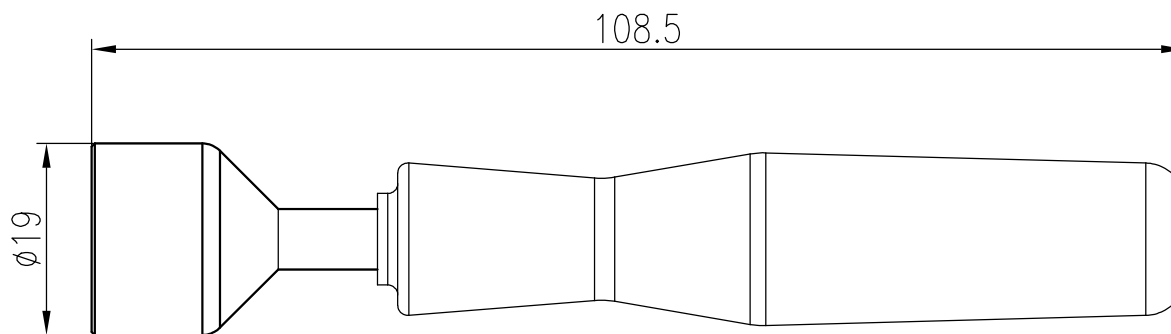


日期/Date

 绘图员
 Drawing Clerk


技术参数:

 - 用于90°出线下壳
 HR23-BK-SE-OD2.7

 Technical specification:
 - For 90° outlet lower shell
 HR23-BK-SE-OD2.7

标记 Mark	处数 Number	变更描述/Description		姓名 Name	日期 Date	表面处理 Finish	—			图号 Drawing No.	—
		姓名/Name	日期/Date	姓名/Name	日期/Date	材料 Material	—			产品代号 Part Code	HR23-TL03
绘图 Drawn	GY HUANG	21.03.2024	标准化 Stand.	—	—	比例 Scale	版本 REV.	重量 Weight	数量 Qty.	产品料号 Part No.	1980010030006
审核 Checked	Q GAO	21.03.2024				3:2	V1.0	35g	—	产品名称 Part Name	—
工艺 Process	—	—	批准 Approved	HQ ZHANG	21.03.2024	All Dimensions in mm Original Size DIN A 4			厦门唯恩电气有限公司 XIAMEN WAIN ELECTRICAL CO.LTD		