

日期/Date
 档案员
 Filing Clerk

技术参数:

- 产品系列: 7/8
- 插针数: 5(4+PE)
- 插针分布: 4+PE
- 插针直径(mm): $\phi 1.95$
- 额定电流(40°C): 9A
- 额定电压: 300V
- 额定脉冲电压: 4KV
- 过电压保护等级: III
- 污染等级: 3

机械参数:

- 外壳材质: 铜合金,PA
- 外壳表面处理: 镀镍
- 插芯材质: TPU、PA
- 密封材质: 氟橡胶
- 温度范围: $-25^{\circ}\text{C}\dots+85^{\circ}\text{C}$
- 电缆直径: $\phi 6-12\text{mm}$
- 插拔次数: >100
- 防护等级: IP67

Technical specification:

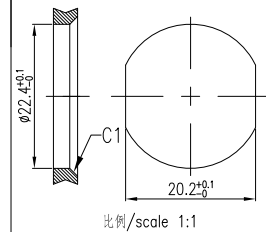
- Series: 7/8
- Number of contacts: 5(4+PE)
- Contact arrangement: 4+PE
- Contact diameter(mm): $\phi 1.95$
- Rated current(40°C): 9A
- Rated voltage: 300V
- Rated impulse voltage: 4KV
- Overvoltage category: III
- Pollution degree: 3

Mechanical specification:

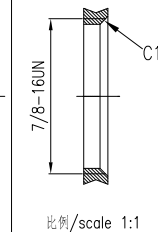
- Material of housing: CuZn,PA
- Finish of housing: Nickel-plated
- Material of Insert: TPU、PA
- Material of sealing: FPM
- Temperature range: $-25^{\circ}\text{C}\dots+85^{\circ}\text{C}$
- Cable Outlet: $\phi 6-12\text{mm}$
- Mating cycles: >100
- Degree of protection: IP67

面板安装尺寸
 Panel Cut-out

通孔安装
 With bore hole

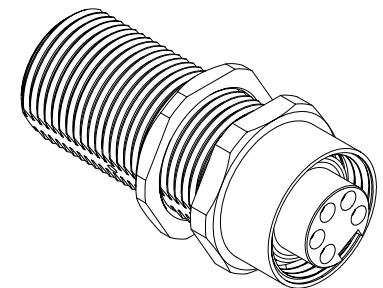
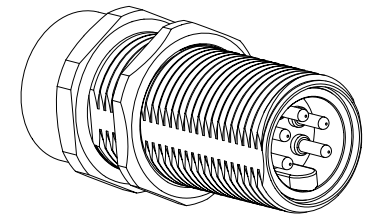
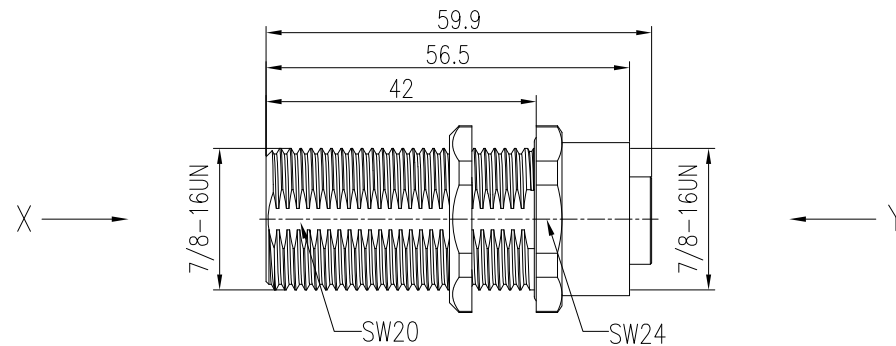
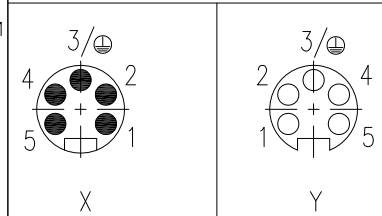


螺纹安装
 With thread to screw in



针位图

Contact arrangements



						表面处理 Finish	-				图号 Drawing No.	-
						材料 Material	-				产品代号 Part Code	7/8-M05-BK-F05-7/8
							比例 Scale	版本 REV.	重量 Weight	数量 Qty.	产品料号 Part No.	1680033001003
标记 Mark	处数 Number	变更描述/Description			签名 Signature	日期 Date					产品名称 Part Name	-
	姓名/Name	日期/Date		姓名/Name	日期/Date							
绘图 Drawn	TC CHEN	11.06.2019	标准化 Stand.	-	-							
审核 Checked	ZQ XU	11.06.2019										
工艺 Process	-	-	批准 Approved	HQ ZHANG	11.06.2019							
						All Dimensions in mm Original Size DIN A 4				厦门唯恩电气有限公司 XIAMEN WAIN ELECTRICAL CO.LTD		